


- * Pour salles de bain, saunas, cuisines, locaux humides, terrasses
- * Étanche et sûr (isolation de protection 4 kV eff.)
- * Deuxième téléphone sans dispositif de sélection
- * Livrable dans les couleurs standards, en tant qu'appareil PTT
- * Disponible en couleurs spéciales directement auprès de Telbit



Description

L'appareil téléphonique mural «telby» est construit pour satisfaire aux exigences de sécurité les plus élevées (isolation 4 kV entre le microtel et le raccordement téléphonique; microtel étanche). Ce téléphone n'a pas de dispositif de sélection (touche de commande seulement); il ne peut donc être utilisé que pour les communications entrantes (raccordement sur un central d'abonné à commutation manuelle ou en parallèle avec un appareil téléphonique simple).

 Le «telby» est autorisé par les PTT et homologué. Il fait partie de l'assortiment actuel des PTT dans les couleurs «ivoire clair» et «brun clair».

Versions


- Le «telby» est livré en deux versions :
- version large (-B) pour l'échange d'anciens appareils pour salles de bain, adapté à la découpe murale et aux boîtiers de fixation existants;
 - version étroite (-S), standard pour les nouvelles installations.

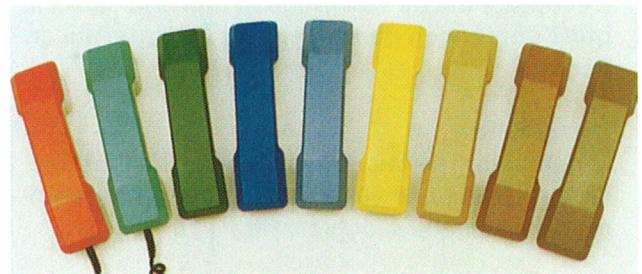
Domaines d'utilisation

Le «telby», du fait de ses caractéristiques et de sa présentation, est surtout destiné à l'emploi dans les salles de bain des hôtels exclusifs. Sa solidité et son étanchéité font qu'il est aussi tout indiqué dans les saunas, cuisines, garages ou sur les terrasses.

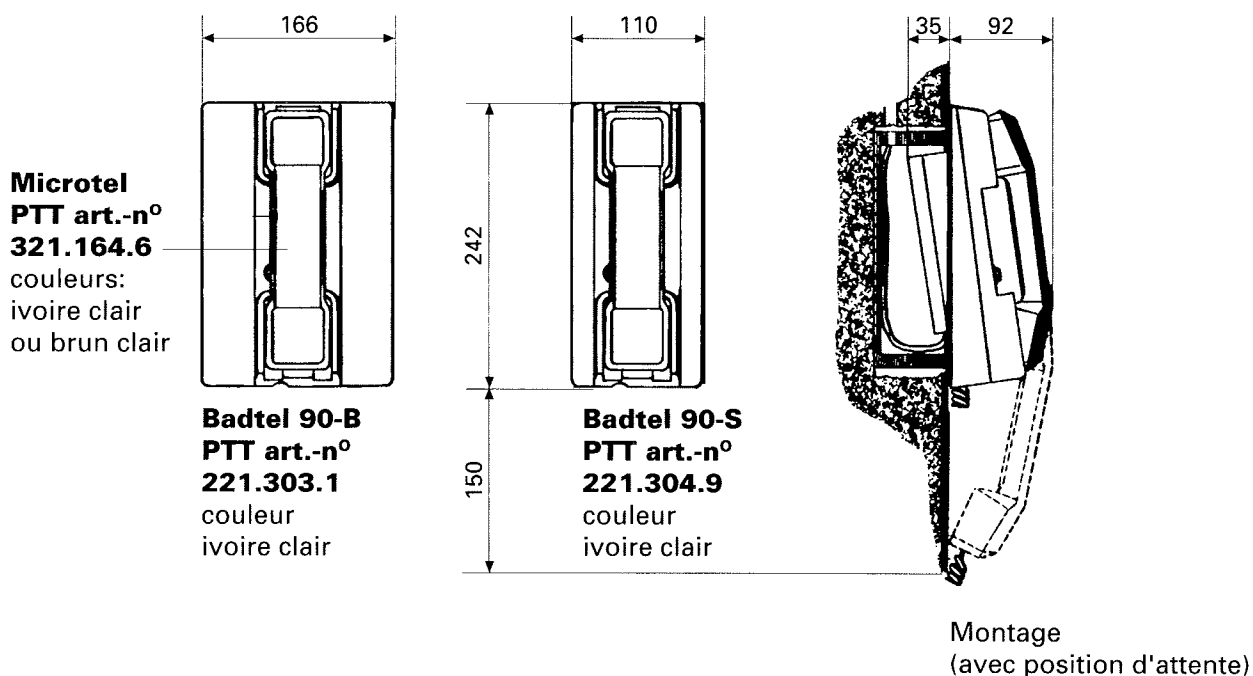
Présentation

Sa forme a été spécialement réalisée par des concepteurs; ce téléphone s'intègre ainsi harmonieusement dans tout intérieur moderne et raffiné.

 Ce téléphone de salle de bain peut être obtenu en exécution spéciale en toute couleur spéciale, directement auprès de Telbit S.A.



Dimensions



Construction

Le «telby» a été construit en tant qu'appareil mural; il est habituellement monté en position verticale. La fixation de l'appareil se fait au moyen de 2 vis adaptées aux boîtiers d'installation à montage UP de Feller. Le jeu de montage adapté aux boîtiers Renfer est livré avec la version large (-B).

L'appareil et le microtel sont fabriqués au moyen d'un procédé spécial. Pour des motifs d'étanchéité, le contact de fourchette et la touche de commande sont commutés magnétiquement par des contacts Reed. Le microtel est retenu magnétiquement sur son support et a, en plus de la position normale (raccroché), une position d'attente permettant de passer sur l'appareil raccordé en parallèle. L'écouteur est de construction étanche de sorte que l'immersion dans l'eau ne provoque aucun dégât.

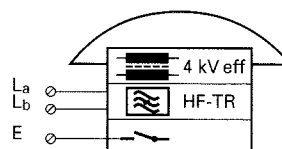
Installation

L'installation se fait dans les règles de l'art par l'intermédiaire de votre installateur en télécommunications (ou représentant PTT).

Le câble de raccordement téléphonique est monté encastré dans le boîtier d'installation Feller type 2113-55 TS. Le boîtier est placé quelques millimètres en retrait de la surface du mur et vissé ou scellé dans la maçonnerie.

Le boîtier du «telby» étant étanche en lui-même, il n'y a pas de mesure particulière d'étanchéité à prendre lors de sa fixation au mur.

Raccordement principal



Commande

Les commandes sont à adresser à un installateur représentant PTT.

Les PTT remettent en location ou vendent, l'exécution standard du «telby».

Les modèles de couleurs spéciales peuvent être achetés directement auprès de notre entreprise, par un représentant PTT ou un installateur en télécommunications.

Les boîtiers de montage Feller type 2113-55 TS peuvent être obtenus chez nous ou directement auprès d'un grossiste en matériel électrique.

Nous sommes à votre disposition pour tous conseils éventuels.