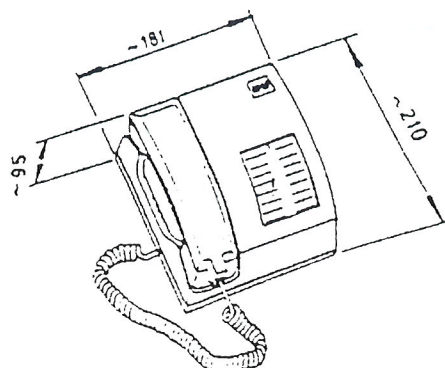


## Appareil téléphonique de table OB 92



### Performances:

Raccordement sur prise TAE  
Circuit de commutation électronique  
Production du courant d'appel par inducteur  
Ecoute auxiliaire déclenchable sur signal d'appel  
Affichage de l'état de batteries  
Accès aux batteries sans outils  
Autorisé BAPT  
Sigles CE

**Article n° 60260**

### Données techniques:

#### - Avertisseur

Volume à une distance de 1 m:  $\geq 60$  dB (A)  
Tension de réponse à 20 Hz:  $< 18$  V eff.  
Domaine de fréquence: 16 - 50 Hz

#### - Alimentation

Par batteries internes (non livrées) 2x 1,5 V  
Alimentation à distance possible (commutable) Domaine de travail 4 – 30 V

#### - Inducteur

Puissance sur une charge de  $1000 \Omega$ , à 20 Hz  $> 3$  W  
Tension à vide à 20 Hz:  $< 150$  V

#### - Données électriques

Résistance apparente pour combiné raccroché  
20 Hz  $\geq 15$  k $\Omega$   
800 Hz  $\geq 100$  k $\Omega$   
Résistance apparente pour combiné décroché  
20 Hz  $\geq 15$  k $\Omega$   
1200 Hz  $\geq 1,5$  k $\Omega$

#### - Combiné

Capsule microphone et d'écoute dynamique et robuste

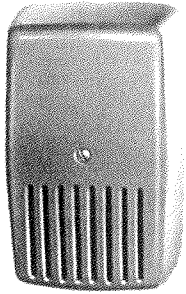
#### - Couleur

Boîtier ABS blanc cassé

#### - Poids

OB 92 avec cordon et prise TAE (sans batteries) 2080 g

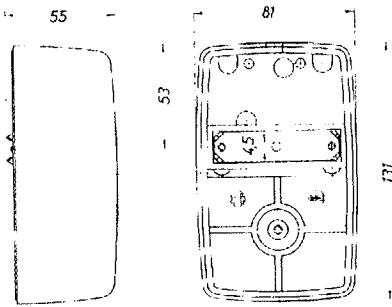
## Avertisseur interne pour service OB



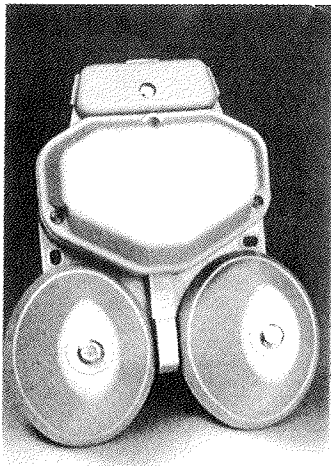
### Article n° 60129

Caractéristiques techniques:

- Volume à une distance de 1 m:  $\geq 70$  dB (A)
- Tension de service: 20 - 80 V AC
- Domaine de fréquences: 15 - 25 Hz
- Consommation pour 15 V / ~20 Hz:  $\leq 1$  mA
- Impédance: 5500  $\Omega$
- Résistance apparente à 800 Hz:  $\geq 100$  k $\Omega$
- Résistance apparente à 20 Hz:  $\geq 20$  k $\Omega$
- Résiste aux éclaboussures,  
type de protection IP 20
- Boîtier en thermoplast
- 2 cloches
- Système polarisé
- Blindé
- Poids 325 g
- Couleur gris clair (RAL 7032)
- Montage externe pour service d'inducteur



## Avertisseur externe à courant alternatif pour service OB



### Article n° 51014

Caractéristiques techniques:

- Volume à une distance de 1 m:  $\geq 80$  dB (A)
- Tension de service: 20 - 80 V AC
- Tension de réponse:  $\leq 15$  V
- Courant de réponse à 20 Hz:  $\leq 0,8$  mA
- Impédance: 7300  $\Omega$
- Résistance apparente à 800 Hz:  $\geq 100$  k $\Omega$
- Résistance apparente à 20Hz/50V:  $\geq 15,5$  k $\Omega$
- Résiste aux éclaboussures,  
type de protection IP 33
- Boîtier en fibre renforcée  
(Polycarbonate)
- Cloches en fonte légère
- Système polarisé
- Blindé
- Poids: 960 g
- Couleur: gris clair (RAL 7032)
- Atténuation à 300 - 3400 Hz:  $\leq 0,02$  Np

