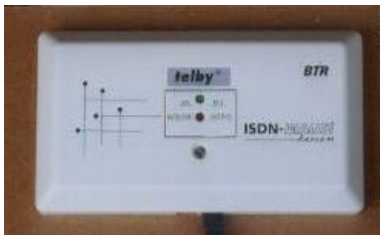


Telbit AG Ingenieurunternehmung
Telekommunikation - Elektronik
CH - 8340 Hinwil, Bränneliweid 16
Tel. +41 (0)44 937 25 50/ FAX +41 (0)44 937 48 45
www.telbit.ch info@telbit.ch



Bedienungsanleitung
Installation instructions
Mode d'emploi

ISDN-MAUSi home 1/4

V 1.0

Deutsch
English
Français

Bedienungsanleitung

ISDN-TE-Hub home 1/4

**Aktiver Sternverteiler zum Anschluss
mehrerer ISDN-Endgeräte an einen
ISDN-Anschluss bei sternförmiger Verkabelung**



Inhaltsverzeichnis

1.	Einleitung	D4
1.1	Lieferumfang	D4
2.	Wichtige Hinweise	D5
2.1	Allgemeine Sicherheitshinweise	D5
2.2	Bestimmungsgemäße Verwendung	D6
3.	Allgemeine Informationen	D7
4.	Funktions- und Gerätebeschreibung	D9
4.1	Funktionsbeschreibung	D9
4.2	Leuchtanzeigen am ISDN-TE-Hub home 1/4	D9
4.3	Hintereinanderschaltung von ISDN-TE-Hubs	D9
4.4	Gerätebeschreibung	D10
5.	Montage und Inbetriebnahme	D11
5.1	Montage	D11
5.2	Inbetriebnahme	D11
5.3	Abschlusswiderstände	D14
6.	Wartung und Entsorgung	D16
6.1	Wartung	D16
6.2	Entsorgung	D16
7.	Behebung von Störungen	D17
7.1	Behebung von Störungen	D17
8.	Technische Daten	D18
8.1	Technische Daten	D18
8.2	Umgebungsbedingungen	D18
9.	Garantie	D19
10.	Konformitätserklärung	D20

1. Einleitung

Sehr geehrter Kunde,

wir bedanken uns für den Kauf des **ISDN-TE-Hub home 1/4**. Mit diesem Gerät haben Sie ein Produkt erworben, welches nach dem aktuellsten Stand der Technik gebaut wurde.

Dieses Produkt erfüllt die Anforderungen der geltenden europäischen und nationalen Richtlinien. Die Konformität wurde nachgewiesen, die entsprechenden Erklärungen und Unterlagen sind bei BTR IT CONNECT hinterlegt.

1.1 Lieferumfang

- **ISDN-TE-Hub home 1/4**
- ISDN-Anschlusskabel
- Bedienungsanleitung
- Steckernetzteil

2. Wichtige Hinweise



Wichtig! Diese Bedienungsanleitung bitte aufbewahren. Sie enthält wichtige Informationen bezüglich der Funktion, Inbetriebnahme und Handhabung des Geräts. Beachten Sie dies auch bei Verleih oder Weitergabe an dritte Personen.

2.1 Allgemeine Sicherheitshinweise

- Bei Sach- oder Personenschäden, die durch unsachgemäße Handhabung oder Nichtbeachten der Sicherheitshinweise verursacht werden, übernehmen wir keine Haftung. In solchen Fällen erlischt jeder Garantieanspruch.
- Aus Sicherheits- und Zulassungsgründen (CE) ist das eigenmächtige Umbauen und / oder Verändern des **ISDN-TE-Hub home 1/4** nicht gestattet.
- Als Spannungsquelle für das Steckernetzteil darf nur eine ordnungsgemäße Netzsteckdose (230 V / 50 Hz) des öffentlichen Versorgungsnetzes verwendet werden.
- Die Inbetriebnahme ist entsprechend dieser Bedienungsanleitung durchzuführen.
- Vor Öffnen des Gehäuses das Gerät von allen Kabel- und Versorgungsleitungen trennen.
- Um Bauteile des **ISDN-TE-Hub home 1/4** nicht zu beschädigen darf, die Leiterplatte nicht berührt werden.
- Bitte beachten Sie, dass sich die Steckdose, in die das Steckernetzteil des **ISDN-TE-Hub home 1/4** eingesteckt ist, nahe des Gerätes befindet und leicht zugänglich ist.

2. Wichtige Hinweise



Bei Nichtbeachten dieser Bedienungsanleitung bzw. der Sicherheitshinweise und unsachgemäßer Handhabung erlischt der Garantieanspruch! Für Folgeschäden übernehmen wir keine Haftung!

2.2 Bestimmungsgemäße Verwendung

- Der **ISDN-TE-Hub home 1/4** funktioniert nur am ISDN-S₀-Anschluss nach ITU-T1.430 / ETS 300012
- Die Verwendung ist nur in geschlossenen Räumen, also nicht im Freien erlaubt.
- Das Gerät darf nur über das von BTR IT CONNECT mitgelieferte Stecker-Netzteil an 230 V / 50 Hz angeschlossen werden.
- Eine andere Verwendung als zuvor beschrieben kann zur Beschädigung dieses Produkts führen, außerdem ist dies mit Gefahren, wie z. B. Kurzschluss, Brand, elektrischer Schlag etc. verbunden.
- Die Sicherheitshinweise sind unbedingt zu beachten.

3. Allgemeine Informationen

3.1 Allgemeine Informationen

Für ISDN ist wie für die meisten digitalen Übertragungstechniken die busförmige Verkabelung der Endgeräte festgelegt. Dies bedeutet, dass alle Endgeräte nacheinander an einer Leitung angeschlossen sind.



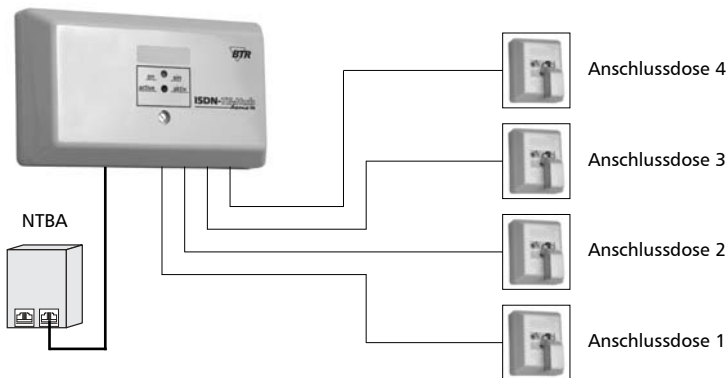
Diese Form der Zusammenschaltung von Endgeräten war zur Entstehungszeit von ISDN zwar die einfachste und gängigste Technik, jedoch entspricht sie nicht der üblichen Installationsweise für die Daten- und Kommunikationstechnik. In der Gebäudeinstallation wurde nämlich seit jeher sternförmig verkabelt. Dies bedeutet, dass von einer zentralen Verteilstelle aus die verschiedenen Anschlussdosen über Installationskabel direkt angeschlossen sind.

3. Allgemeine Informationen

Um in der sternförmigen Installation die ISDN-Anschlüsse zu realisieren, ohne durch lange Stichleitungen Übertragungsprobleme zu erhalten, gab es nur die Möglichkeiten, entweder pro Anschlussdose einen separaten ISDN-Anschluss vorzusehen, was eine sehr kostspielige Lösung darstellt, oder die sternförmigen Leitungen durch Verwendung von passiven Sternverteilern als Bus zu verschalten, wodurch die maximale übliche ISDN-Bus-Leitungslänge schnell überschritten wird.

Mit dem **ISDN-TE-Hub home 1/4** lösen Sie auf sehr einfache Weise und ohne kostenintensiven Montage- oder Installationsaufwand dieses Problem ohne Einschränkungen in der Funktion.

ISDN-TE-Hub home 1/4



4. Funktions- und Gerätebeschreibung

4.1 Funktionsbeschreibung

Der **ISDN-TE-Hub home 1/4** ermöglicht mehrere sternförmige Verbindungen an einen ISDN-Anschluss, entweder hinter einer TK-Anlage oder direkt am Amtsanschluss. Es kann normales ISDN-Installationsmaterial wie ISDN-Anschlussdosen und ISDN-Installationskabel verwendet werden. Der **ISDN-TE-Hub home 1/4** ist somit sehr einfach in Nachinstallationen sowie bei Umrüstungen und Modernisierungen einsetzbar.

4.2 Leuchtanzeigen am ISDN-TE-Hub home 1/4

In der Gehäusemitte des **ISDN-TE-Hub home 1/4** sind zwei Leuchtdioden angebracht. Die grüne Leuchtdiode leuchtet, sobald der **ISDN-TE-Hub home 1/4** über das Steckernetzteil mit Strom versorgt wird. Die rote Leuchtdiode leuchtet auf, sobald die ISDN-S₀-Schnittstelle aktiviert ist und Signale übertragen werden.

4.3 Hintereinanderschaltung von ISDN-TE-Hubs

Sind in der ISDN-Installation mehr als vier Abgangsleitungen, können auch ISDN-TE-Hubs hintereinander geschaltet werden. Zur Hintereinanderschaltung werden als freie Anschlussmöglichkeit des ISDN-S₀-Busses entweder die Anschlussbuchse oder die Anschlussklemmen im **ISDN-TE-Hub home 1/4** verwendet. Bei der Direktanschaltung des ersten ISDN-TE-Hubs über die Anschlussbuchse an den NTBA wird der zweite ISDN-TE-Hub über die Anschlussklemmen des ersten angeschlossen und umgekehrt.

4. Funktions- und Gerätebeschreibung

4.4 Gerätebeschreibung

Deutsch

DIP-Schalter zur
Aktivierung / Deaktivierung
der Abschlusswiderstände

Leuchtanzeigen:
grüne LED
rote LED

Anschlussklemmen
für den ISDN-S₀-Bus

Anschlussbuchse für
den ISDN-S₀-Bus

Stromversorgungsbuchse

1. Ausgangsklemmenblock (A1)

2. Ausgangsklemmenblock (A2)

3. Ausgangsklemmenblock (A3)

4. Ausgangsklemmenblock (A4)

5. Montage und Inbetriebnahme

5.1 Montage

Der **ISDN-TE-Hub home 1/4** kann je nach Anforderungen entweder als Tischgerät eingesetzt oder an die Wand geschraubt werden. Zur Aufputzmontage schrauben Sie den Deckel des **ISDN-TE-Hub home 1/4** ab. Nun sind die beiden Öffnungen zum Anzeichnen der Bohrlöcher und zum Festschrauben des Geräts zugänglich.

5.2 Inbetriebnahme

Anschluss der Ausgangsleitungen:

Schrauben Sie den Gehäusedeckel des **ISDN-TE-Hub home 1/4** ab. Der **ISDN-TE-Hub home 1/4** hat eine Eingangsbuchse (einen Eingangs-/Weiterführungsklemmenblock) und vier Ausgangsklemmenblöcke (vier Klemmen pro Klemmenblock). Schließen Sie die Installationsleitungen zu den ISDN-Anschlussdosen an die Klemmenblöcke A1 bis A4 an. Der Anschluss der einzelnen Drähte an die jeweiligen Klemmen erfolgt durch Abisolierung der Drähte (ca. 6mm) und Einstecken des abisolierten Drahts in die Klemme. Der Draht kann durch Anheben des Klemmenhebels wieder einfach gelöst werden. Es ist darauf zu achten, dass die Längen der Installationsleitungen jeweils für das erste und das zweite Klemmenblockpaar (A1 und A2 / A3 und A4) zusammengerechnet nicht mehr als 150 m betragen.

Beispiel:

Beträgt die Installationsleitung an Klemmenblock A1 zur ersten Anschlussdose 40 m, so sollte die Installationsleitung an Klemmenblock A2 nicht mehr als 110 m betragen. Gleiches gilt für das Klemmenblockpaar A3 und A4.

5. Montage und Inbetriebnahme

Anschluss des ISDN-S₀-Eingangs:

Das Klemmenblockpaar S₀ ist parallel zur Eingangsbuchse geschaltet und dient dem alternativen abgesetzten ISDN-S₀-Bus Anschluss über Installationsleitungen oder der Weiterschaltung des ISDN-S₀-Busses. Für diesen Anschluss gelten die üblichen Installationsvorschriften für ISDN (max. 150 m Leitungslänge). Der Anschluss S₀ hat noch die Besonderheit, dass bei Stromausfall eine Notspeisung durch den Netzbetreiber möglich ist.

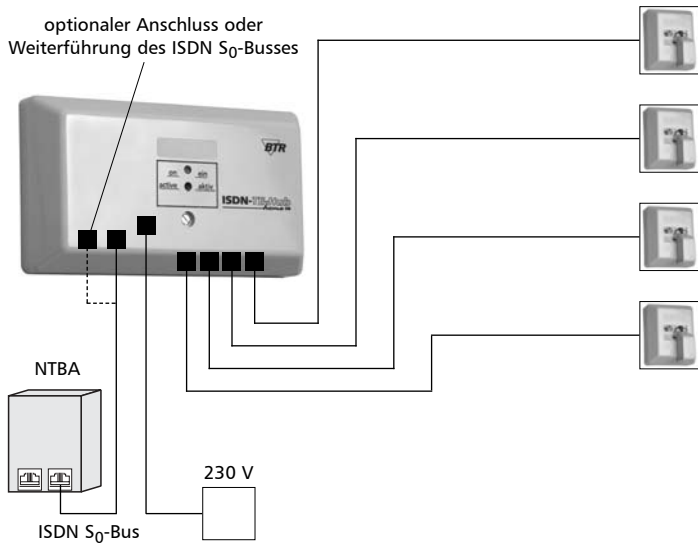
Verbinden Sie die Anschlussbuchse oder die Anschlussklemmen für den ISDN-S₀-Bus des **ISDN-TE-Hub home 1/4** über mit dem ISDN-Anschluss.

Anschluss der Stromversorgung:

Stecken Sie den Stecker der Stromversorgungsleitung in die Stromversorgungsbuchse des **ISDN-TE-Hub home 1/4**, schließen Sie den Gehäusedeckel und stecken Sie das Steckernetzteil in eine 230 V Steckdose. Sobald der **ISDN-TE-Hub home 1/4** über das Steckernetzteil mit Strom versorgt wird, leuchtet die grüne LED und die ISDN-Installation ist damit betriebsbereit.

5. Montage und Inbetriebnahme

optionaler Anschluss oder
Weiterführung des ISDN S₀-Busses

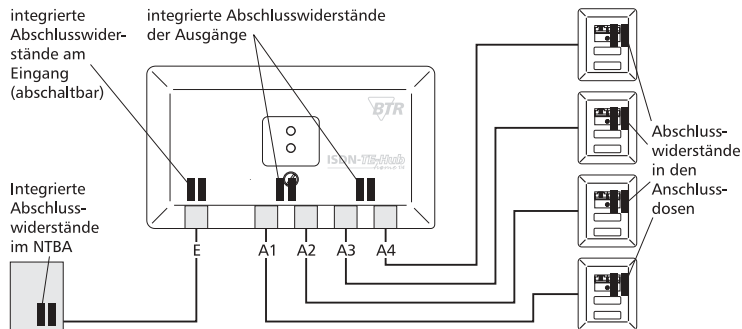


5. Montage und Inbetriebnahme

5.3 Abschlusswiderstände

Für ISDN-So-Bus-Installationen gilt die Grundregel, dass der ISDN-So-Bus am Anfang und am Ende mit 100-Ohm-Abschlusswiderständen abgeschlossen werden muss. Die Ausgänge A1 bis A4 des **ISDN-TE-Hub home 1/4** sind als eigenständige ISDN-Busse zu betrachten. Die Widerstände am Busanfang dieser Ausgänge sind im **ISDN-TE-Hub home 1/4** integriert. Die Abschlusswiderstände am Busende sind bei der Montage in die ISDN-Anschlussdosen einzubauen.

Der Eingang des **ISDN-TE-Hub home 1/4** muss bei Nutzung des mitgelieferten ISDN-Anschlusskabels nicht abgeschlossen werden. Wird der **ISDN-TE-Hub home 1/4**, abgesetzt über Installationskabel, mit den Anschlussklemmen angeschlossen, sind die internen Abschlusswiderstände zu aktivieren. Bei Weiterführung des ISDN-So-Busses sind die internen Abschlusswiderstände abzuschalten und der Bus am Ende abzuschließen.

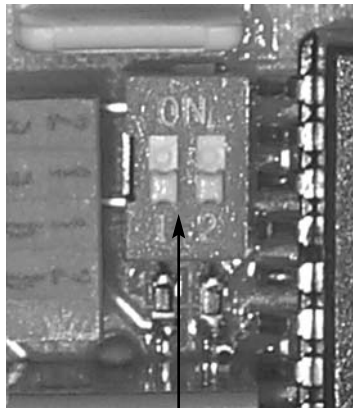


5. Montage und Inbetriebnahme

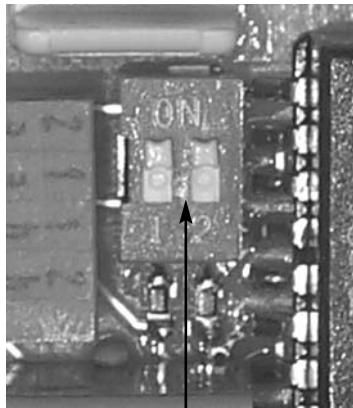
Der **ISDN-TE-Hub home 1/4** ist ohne Programmierung sofort funktionsbereit.

Die integrierten Abschlusswiderstände am Eingang des **ISDN-TE-Hub home 1/4** werden im Bedarfsfall durch Schalter der auf der Leiterplatte befindlichen DIP-Schalter in Stellung "On" aktiviert.

Hinweis: Als Abschlusswiderstände in den Anschlussdosen können z. B. die ISDN-Adapter von BTR IT CONNECT verwendet werden. Bestell-Nr. 130820-I



Abschlusswiderstände aktiviert



Abschlusswiderstände abgeschaltet
(Auslieferungszustand)

6. *Wartung und Entsorgung*

6.1 **Wartung**

Reinigen Sie den **ISDN-TE-Hub 1/4** home nur von außen und nur mit einem feuchten Tuch. Keine scharfen Reinigungsmittel verwenden! Eindringende Feuchtigkeit kann zu Kurzschlüssen und damit zur Zerstörung des Geräts führen.

6.2 **Entsorgung**

Entsorgen Sie das Gerät gemäß den zur Zeit geltenden gesetzlichen Vorschriften. Elektronikschrott gilt als Sondermüll.

7. Behebung von Störungen

7.1 Behebung von Störungen

Fehler	mögliche Ursache	Fehlerbehebung
Die grüne LED leuchtet nicht	Stromversorgung für Steckernetzteil unterbrochen oder Netzteil nicht gesteckt	Stromversorgung sicherstellen, bzw. Netzteil einstecken
ISDN-Endgeräte funktioniert nicht	Fehler in der Verkabelung	Verkabelung kontrollieren evtl. Direktanschluss ohne ISDN-TE-Hub home 1/4 testen, Leitungslängen kontrollieren
Nur Endgeräte mit eigener Speisung oder notspeiseberechtigte Endgeräte funktionieren	ISDN-Anschluss im Notbetrieb, ungespeister S_0 -Bus, Steckernetzteil nicht eingesteckt	Speisung des ISDN-Anschlusses (NTBA) sicherstellen, Steckernetzteil einstecken

8. Technische Daten

8.1 Technische Daten

Steckernetzteil:	Eingang: 230 V / 50 Hz Ausgang: 9 V AC / 130 mA
ISDN-Schnittstelle:	S ₀ nach ITU-T I.430 / ETS 300012

8.2 Umgebungsbedingungen

Umgebungstemperatur:	-10 °C ... +50 °C
Rel. Luftfeuchtigkeit:	max. 85 %

9. Garantie

9.1 Garantie

Für Garantie und Gewährleistungen gelten unsere allgemeinen Verkaufs- und Lieferbedingungen.

10. Konformitätserklärung

Konformitätserklärung gemäß dem Gesetz über Funkanlagen und Telekommunikations-einrichtungen (FTEG) und der Richtlinie 1999/5/EG (R&TTE)

Declaration of Conformity in accordance with the Radio and Telecommunications Terminal Equipment Act (FTEG) and Directive 1999/5/EC (R&TTE Directive)

RIA-BTR Produktions GmbH

Hersteller/Verantwortliche Person // The manufacturer / responsible person

erklärt, daß das Produkt **ISDN TE-Hub home 1/4**
declares that the product

Type (ggf. Anlagenkonfiguration mit Angaben der Module):
Type (if applicable, configuration including the modules)

Telekommunikations(Tk-)endeinrichtung
Telecommunications terminal equipment

Aktiver Sternverteiler

Verwendungszweck
intended purpose

bei bestimmungsgemäßer Verwendung den grundlegenden Anforderungen des §3 und den übrigen einschlägigen Bestimmungen des FTEG (Artikel 3 der R&TTE) entspricht.
Complies with the essential requirements of §3 and the other relevant provisions of the FTEG (Article 3 of the R&TTE Directive), when used for its intended purpose.

Gesundheit und Sicherheit gemäß §3 (1) 1. (Artikel 3 (1) a))
Health and safety requirements pursuant to §3 (1) 1. Article 3 (1) a))

Angewendete harmonisierte Normen..... **EN 60950** **HspRI 73/23 EWG**
Harmonised standards applied....

Schutzanforderungen in Bezug auf die elektromagnetische Verträglichkeit §3 (1) 2, Artikel 3 (1) b))
Protection requirements concerning electromagnetic compatibility §3 (1) 2, Article 3 (1) b))

Angewendete harmonisierte Normen..... **EN 55022** und **EN 55024**
Harmonised standards applied....

Anschrift
Address

RIA-BTR Produktions-GmbH
Dillense 9
78176 Blumberg

Phone, fax, e-mail

Tel.: 07702-533-0
Fax: 07702-533-433
e-mail: ria.electronic@ria-btr.de
btr.relaistechnik@ria-btr.de
btr.telecom@ria-btr.de

Blumberg, 03.07.2001
Ort, Datum
Place & date of issue

Geschäftsführer/
President



Installation instructions

ISDN-TE-Hub home 1/4

*active star type distributor to connect
several ISDN terminals to one ISDN connection
by using star type cabling*



Summary

1.	Introduction	E4
2.	Important notes	E5
2.1	General safety instructions	E5
2.2	Intended use	E6
3.	General information	E7
3.1	General information	E7
4.	Description of function and device	E9
4.1	Functional description	E9
4.2	LEDs at the ISDN-TE-Hub home 1/4	E9
4.3	Series connection of ISDN-TE hubs	E9
4.4	Description of device	E10
5.	Mounting and startup procedure	E11
5.1	Mounting	E11
5.2	Startup procedure	E11
5.3	Terminating resistors	E14
6.	Maintenance and product disposal	E16
6.1	Maintenance	E16
6.2	Product disposal	E16
7.	Trouble repair	E17
7.1	Trouble repair	E17
8.	Technical Data	E18
8.1	Technical data	E18
8.2	Environmental conditions	E18
9.	Guarantees and warranties	E19
10.	Declaration of conformity	E20

1. Introduction

Dear customer,

we thank you for buying the **ISDN-TE-Hub home 1/4**. By purchasing this device you have decided for a product manufactured according to the latest state-of the art. This product meets the requirements of the current european and national regulations. The conformity has been approved, the respective declarations and documents are deposited at BTR IT CONNECT.

1.1 Contents of packing unit

- **ISDN-TE-Hub home 1/4**
- ISDN connection cable
- User manual
- power supply

2. Important notes



Important! Please keep this user manual, it contains important information about function, putting into operation and handling of the device. Please consider this, too, when leasing or passing it on to third.

2.1 General safety instructions

- We decline any liability in case of material damages or personal injury caused by inappropriate handling or non-observance of these safety instructions. In such case any guarantee expires.
- For safety and approval reasons (CE) unauthorized alterations or changes of the **ISDN-TE-Hub home 1/4** are not allowed.
- Use only a standard mains outlet (230 V / 50 Hz) of the public line to plug the power supply.
- Follow these installation instructions for the startup procedure.
- Before opening the housing cover detach the device from all cables and supply lines.
- Do not touch the pc board to avoid any damage of **ISDN-TE-Hub home 1/4** components.
- Please take care that the **ISDN-TE-Hub home 1/4** is plugged to a near by and easily accessible wall outlet.

2. Important notes



Warranty will expire in case of non-observance of this user manual and/or the safety instructions and in case of inappropriated handling! We decline liability for any consequential damages!

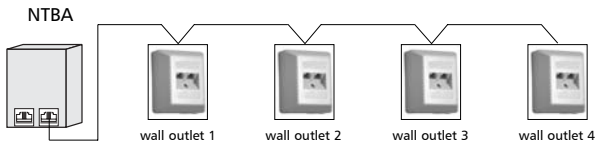
2.2 Intended use

- The **ISDN-TE-Hub home 1/4** works only at an ISDN S₀ attachment according to ITU-T1.430 / ETS 300012
- For indoor use only, no outdoor use allowed.
- Power connection to 230 V / 50 Hz exclusively by the power supply included to the packing unit of BTR IT CONNECT.
- A different use than described above may cause damages at the product involving risks too, such as short-circuit, fire, electrical shock etc.
- Follow the safety instructions without fail.

3. General information

3.1 General information

ISDN same as the most digital transfer modes require bus type cabling for terminal equipment. This means that all terminals are connected in series to one line.



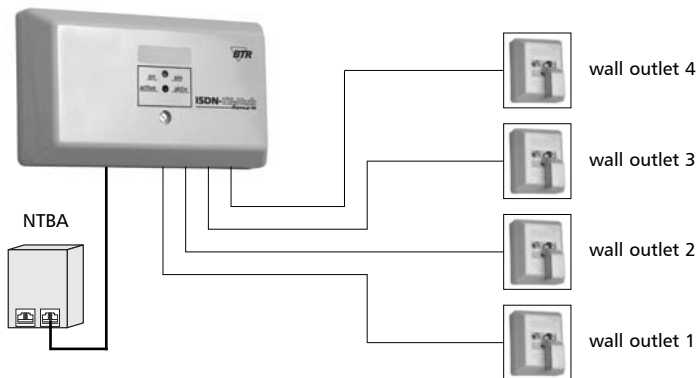
In the beginning of ISDN this kind of connecting terminal equipment has been the easiest and most used technique, however it is not in accordance with the usual installation style for data and communication technology. Premises installation always used star type cabling, the different wall outlets being directly connected by installation cables to a central distributor.

3. General Information

To perform ISDN connections in a star type installation avoiding transfer problems by long cable lines, the only possibilities were to do a separate ISDN connection for each wall outlet (a very costly solution) or to change the star type cabling into a bus type cabling by using passive star distributors, this, however, will rapidly exceed the normal maximum ISDN bus cable length.

The **ISDN-TE-Hub home 1/4** solves this problem quite easily and without cost intensive mounting or installation work and without reducing functional features.

ISDN-TE-Hub home 1/4



4. Description of function and device

4.1 Functional description

The **ISDN-TE-Hub home 1/4** allows several star type connections to one ISDN attachment behind a telecommunication station or directly to the subscriber line. It is possible to use normal ISDN installation material such as ISDN wall outlets and ISDN installation cables. Thus, the **ISDN-TE-Hub home 1/4** suits perfectly to add, modify or up-date installations.

4.2 LEDs at the ISDN-TE-Hub home 1/4

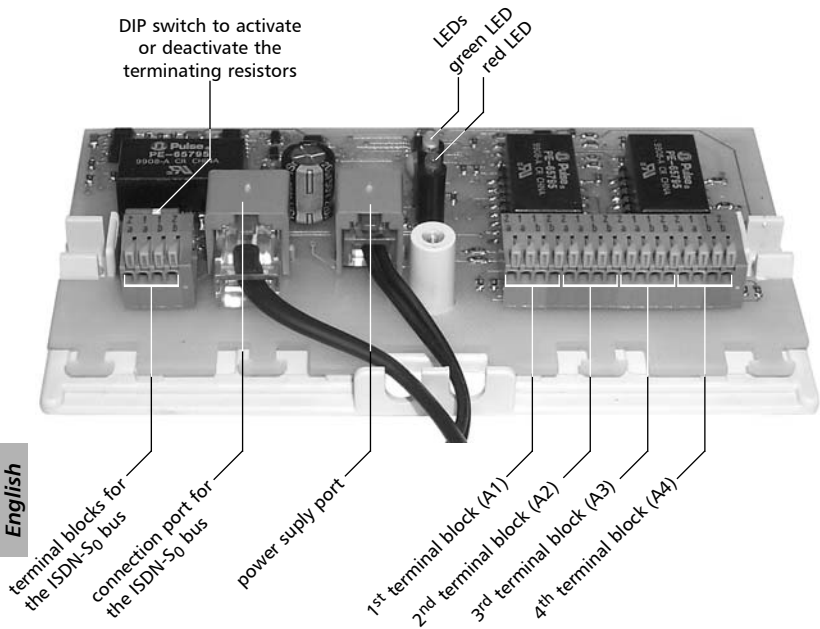
In the middle of the **ISDN-TE-Hub home 1/4** housing are two LEDs. The green LED lights up as soon as the **ISDN-TE-Hub home 1/4** gets powered by the power supply. The red LED lights up when the ISDN S_0 interface is activated and signals are transferred.

4.3 Series connection of ISDN-TE hubs

It is possible to connect several ISDN-TE hubs in series in an ISDN installation with more than 4 outgoing lines. To connect the ISDN- S_0 bus use the connection port or the terminal blocks inside **ISDN-TE-Hub home 1/4**. If the first ISDN-TE hub is directly connected to the NTBA via the connection port, connect the second ISDN-TE hub via the terminal blocks of the first one and vice versa.

4. Description of function and device

4.4 Description of device



5. Mounting and startup procedure

5.1 Mounting

The **ISDN-TE-Hub home 1/4** is designed for desk-top use or wall fixing. First unscrew and remove the cover of the **ISDN-TE-Hub home 1/4**. Now, you have access to the two apertures to mark the drill holes and screw the device on the wall.

5.2 Startup procedure

Connection of outgoing lines:

Unscrew and remove the cover of the **ISDN-TE-Hub home 1/4**. The **ISDN-TE-Hub home 1/4** has one input port (one input/extending terminal block) and four output terminal blocks (four contacts per terminal block). Terminate the installation lines running to the ISDN wall outlets to the terminal blocks A1 to A4. Wire termination is done by removing the plastic wrap (about 6 mm) and inserting the wire into the contact. To remove the wire just raise the lever of the terminal block. The length of the cables terminated to the first and second pair of terminal blocks (A1 and A2 / A3 and A4) should not exceed 150 m per cable pair.

Example:

If the distance between terminal block A1 and the wall outlet is 40 m, the cable length for terminal block A2 should not exceed 110 m. The same applies for the pair of terminal blocks A3 and A4.

5. Mounting and startup procedure

Connection of the ISDN S_0 input:

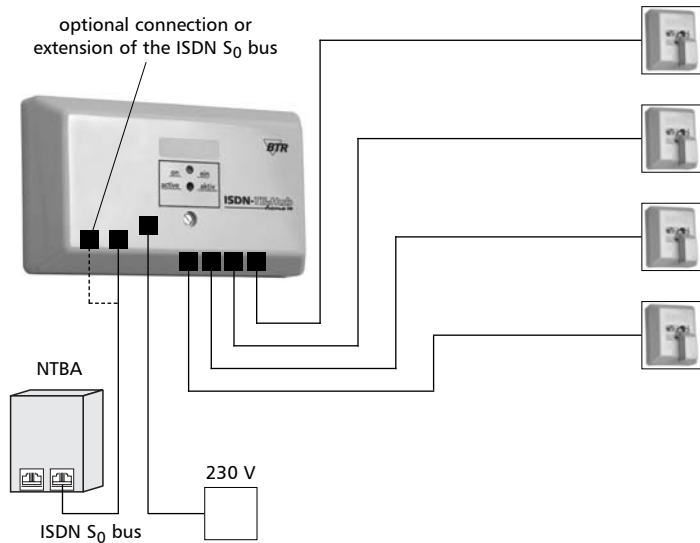
The pair of terminal blocks assigned to S_0 is connected in parallel to the input port and serves as an optional separate ISDN S_0 bus connection by installation cables or to extend the ISDN S_0 bus. The normal ISDN installation rules apply for such a connection (max. cable length 150 m). The S_0 connection offers a special feature, in case of power failure an auxiliary feeding by the provider is possible.

Connect the port or ISDN S_0 bus terminal blocks of the **ISDN-TE-Hub home 1/4** to the ISDN connection.

Connection to power supply:

Plug the male connector of the power supply cable into the power supply port of the **ISDN-TE-Hub home 1/4**, close the housing cover and plug the power supply into a 230 V supply outlet. As soon as the **ISDN-TE-Hub home 1/4** is powered the green LED lights up and the ISDN installation is ready to start.

5. Mounting and startup procedure

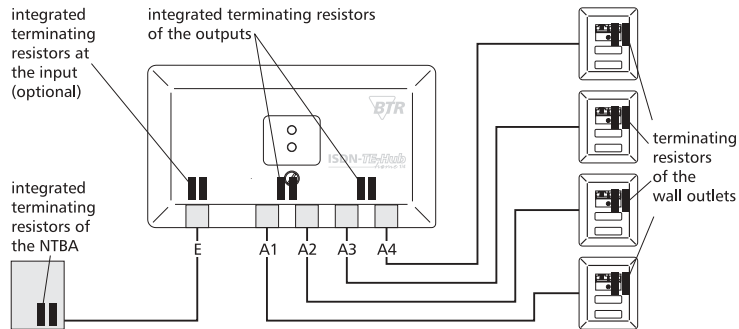


5. Mounting and startup procedure

5.3 Terminating resistors

ISDN S_0 bus installations require that the ISDN S_0 bus is terminated at its beginning and end by 100 Ohm terminating resistors. The outputs A1 to A4 of the **ISDN-TE-Hub home 1/4** are to consider as independent ISDN busses. The resistors at the beginning of the bus of these outputs are integrated to the **ISDN-TE-Hub home 1/4**. The terminating resistors at the bus end have to be mounted into the ISDN wall outlets.

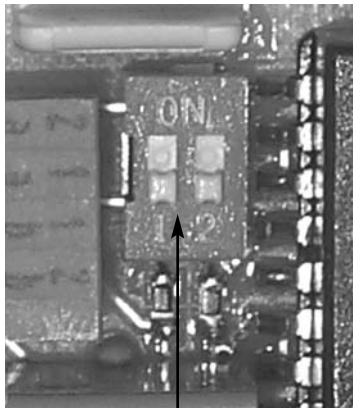
When using the ISDN cable included, it is not necessary to terminate the input of the **ISDN-TE-Hub home 1/4**. Activate the internal terminating resistors when installing the **ISDN-TE-Hub home 1/4** via installation cables by using the terminal blocks. If the ISDN S_0 bus continues, deactivate the internal terminating resistors and terminate the bus at its end.



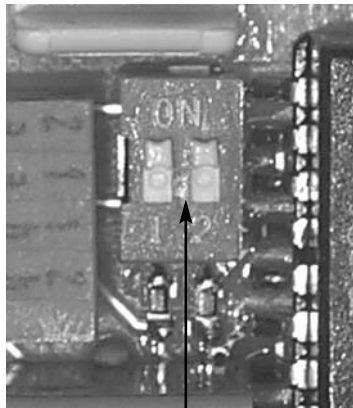
5. *Mounting and startup procedure*

The **ISDN-TE-Hub home 1/4** is ready to start work without programming. The integrated terminating resistors at the **ISDN-TE-Hub home 1/4** input are activated if necessary by setting the DIP switch on the pc board to position "ON".

Note: BTR IT CONNECT ISDN-Adapters (P/N 130820-I) can be used as terminating resistors in the wall outlets.



terminating resistors activated



terminating resistors deactivated
(factory setting)

6. Maintenance and product disposal

6.1 Maintenance

Clean the **ISDN-TE-Hub 1/4 home** only from the outside by using a moist cloth. Do not use any sharp cleaning agents! Incoming moisture may cause short circuits and result in the destruction of the device.

6.2 Product disposal

The ultimate disposal of this device should be handled according to all national laws. Electronic scrap counts as hazardous waste.

7. Trouble repair

7.1 Trouble repair

Trouble	possible reason	trouble repair
the green LED does not light	supply of power pack is interrupted or power pack not plugged	ensure power supply and/or plug power pack
ISDN terminals do not work	cabling error	check cabling, if necessary check direct connection without ISDN-TE-Hub home 1/4 , check cable lengths
only terminals with individual feeding or allowed to emergency feeding do work	ISDN connection works in emergency mode, S ₀ bus without supply, power pack not plugged	ensure feeding of ISDN-connection (NTBA) plug power pack

8. Technical Data

8.1 Technical data

power pack:	input: 230 V / 50 Hz output: 9 V AC / 130 mA
ISDN interface:	S ₀ according to ITU-T I.430 / ETS 300012

8.2 Environmental conditions

Ambient temperature:	-10 °C to +50 °C
Rel. humidity:	max. 85 %

9. *Guarantees and warranties*

9.1 Guarantees and warranties

Our general terms for sales and delivery are applicable for any guarantee and warranty.

10. Declaration of conformity

Konformitätserklärung gemäß dem Gesetz über Funkanlagen und Telekommunikations-einrichtungen (FTEG) und der Richtlinie 1999/5/EG (R&TTE)

Declaration of Conformity in accordance with the Radio and Telecommunications Terminal Equipment Act
(FTEG)
and Directive 1999/5/EC (R&TTE Directive)

RIA-BTR Produktions GmbH

Hersteller/Verantwortliche Person // The manufacturer / responsible person

erklärt, daß das Produkt **ISDN TE-Hub home 1/4**
declares that the product

Type (ggf. Anlagenkonfiguration mit Angaben der Module):
Type (if applicable, configuration including the modules)

Telekommunikations(Tk-)endeinrichtung
Telecommunications terminal equipment

Aktiver Sternverteiler

Verwendungszweck
intended purpose

bei bestimmungsgemäßer Verwendung den grundlegenden Anforderungen des §3 und den übrigen
einschlägigen Bestimmungen des FTEG (Artikel 3 der R&TTE) entspricht.
Complies with the essential requirements of §3 and the other relevant provisions of the FTEG (Article 3 of the
R&TTE Directive), when used for its intended purpose.

Gesundheit und Sicherheit gemäß §3 (1) 1. (Artikel 3 (1) a))
Health and safety requirements pursuant to §3 (1) 1. Article 3 (1) a))

Angewendete harmonisierte Normen..... **EN 60950** **HspRI 73/23 EWG**
Harmonised standards applied....

Schutzanforderungen in Bezug auf die elektromagnetische Verträglichkeit §3 (1) 2, Artikel 3 (1) b))
Protection requirements concerning electromagnetic compatibility §3 (1) 2, Article 3 (1) b))

Angewendete harmonisierte Normen..... **EN 55022** **und EN 55024**
Harmonised standards applied....

Anschrift
Address

RIA-BTR Produktions-GmbH
Dillensee 9
78176 Blumberg

Phone, fax, e-mail

Tel.: 07702-533-0
Fax: 07702-533-433
e-mail: ria.electronic@ria-btr.de
btr.relaistechnik@ria-btr.de
btr.telecom@ria-btr.de

Blumberg, 03.07.2001
Ort, Datum
Place & date of issue

Geschäftsführer/
President



Instructions de service

ISDN-TE-Hub home 1/4

*Distributeur actif en étoile pour raccorder
plusieurs terminaux RNIS à une
terminaison réseau RNIS avec câblage en étoile*



Sommaire

1.	Introduction	F4
1.1	Contenu de livraison	F4
2.	Indications importantes	F5
2.1	Indications générales de sécurité	F5
2.2	Emploi conformément aux dispositions	F6
3.	Informations générales	F7
3.1	Informations générales	F7
4.	Description de la fonction et de l'appareil	F9
4.1	Description de la fonction	F9
4.2	Indications lumineuses du ISDN-TE-Hub home 1/4	F9
4.3	Raccordement en série de plusieurs ISDN-TE-Hub	F9
4.4	Description de l'appareil	F10
5.	Montage et mise en service	F11
5.1	Montage	F11
5.2	Mise en service	F11
6.	Entretien et traitement de déchets	F16
6.1	Entretien	F16
6.2	Traitement de déchets	F16
7.	Remédier des dérangements	F17
7.1	Remédier des dérangements	F17
8.	Données techniques	F18
8.1	Données techniques	F18
8.2	Conditions ambiantes	F18
9.	Garanties	F19
10.	Déclaration de conformité	F20

1. Introduction

Cher client,

nous vous remercions d'avoir choisi le **ISDN-TE Hub home 1/4**. Vous avez acquis un produit construit selon l'état actuel de la technique.

Ce produit répond aux directives européennes et nationales en vigueur. Sa conformité a été prouvée, les déclarations et documents correspondants sont archivés chez BTR IT CONNECT.

1.1 Contenu de livraison

- **ISDN-TE-Hub home 1/4**
- câble de raccordement RNIS
- mode d'emploi
- bloc d'alimentation

2. Indications importantes



Important! Prière de garder ce mode d'emploi. Il contient d'importantes informations sur la fonction, la mise en service et le maniement de l'appareil. Respectez cela aussi en cas de location ou de remise à un tiers.

2.1 Indications générales de sécurité

- Nous déclinons toute responsabilité pour des dommages matériels ou corporels causés par un maniement inapproprié ou en cas de non observance de ces notes de sécurité. Cela provoquera une expiration de tout droit à une garantie.
- Pour des raisons de sécurité et d'homologation (CE) toute transformation ou modification de sa propre autorité du **ISDN-TE-Hub home 1/4** est interdite.
- Utiliser pour le bloc d'alimentation uniquement une prise de réseau réglementaire (230 V / 50 Hz) du réseau d'alimentation public.
- Effectuer la mise en service conformément au mode d'emploi.
- Débrancher l'appareil de tout câble de liaison ou d'alimentation avant d'ouvrir le boîtier de l'appareil.
- Afin d'éviter un éventuel dommage aux éléments du **ISDN-TE-Hub home 1/4** il ne faut pas toucher au circuit imprimé.
- Prière de brancher le bloc d'alimentation du **ISDN-TE-Hub home 1/4** dans une prise qui se trouve à proximité de l'appareil et à un accès facile.

2. Indications importantes



Le droit à une garantie expire en cas de non observance de ce mode d'emploi et/ou de ces notes de sécurité et en cas d'un maniement inapproprié de l'appareil. Nous déclinons toute responsabilité pour d'éventuels dommages indirects!

2.2 Emploi conformément aux dispositions

- Le **ISDN-TE-Hub home 1/4** fonctionne uniquement à une connexion RNIS S₀ selon ITU-T1.430 / ETS 300012
- L'emploi est autorisé uniquement dans des locaux, mais non à l'extérieur.
- Raccorder l'appareil uniquement avec le bloc d'alimentation de BTR IT CONNECT livré à l'alimentation 230 V / 50 Hz.
- Un emploi autre que décrit ci-dessus peut causer des dommages sur le produit, en outre cela peut provoquer des risques comme p. ex. des court-circuits, du feu, du choc électrique etc.
- Ces notes de sécurité sont à respecter en tout cas.

3. Informations générales

3.1 Informations générales

Comme pour la plupart des modes de transmission digitale le câblage en bus des postes terminaux est aussi prévu pour le RNIS. Cela signifie que tous les terminaux sont raccordés en ligne.

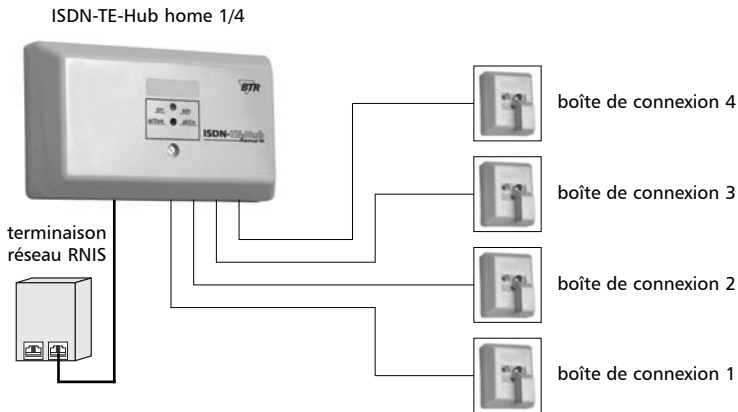
terminaison
réseau RNIS



A l'origine du RNIS cette façon d'interconnexion des terminaux était la technique la plus simple et la plus courante, cependant elle ne correspond pas à l'installation habituelle utilisée dans la technique des données et de communication. L'installation en bâtiment utilisait toujours le câblage en étoile, c'est-à-dire les différentes boîtes de connexion sont raccordées par des câbles d'installation directement au distributeur central.

3. Informations générales

Pour effectuer les raccords RNIS dans une installation en étoile en évitant des problèmes de transmission dus à de longues lignes de dérivation, il y avait seulement la possibilité de prévoir un distributeur RNIS par boîte de connexion, ce qui représente une solution très chère, ou bien d'utiliser des distributeurs en étoile passifs pour connecter les lignes en étoile en bus, mais avec cette méthode on dépassait rapidement la longueur du bus RNIS habituelle. Le **ISDN-TE-Hub home 1/4** vous permet de résoudre ce problème facilement, sans efforts de montage ou d'installation coûteux et sans restrictions quelconques dans le fonctionnement.



4. Description de la fonction et de l'appareil

4.1 Description de la fonction

Le **ISDN-TE-Hub home 1/4** permet de raccorder plusieurs liaisons en étoile à une boîte RNIS soit en série avec une installation de télécommunication ou directement au poste réseau. On peut utiliser du matériel habituel RNIS comme des boîtes de connexion RNIS et des câbles d'installation RNIS. Le **ISDN-TE-Hub home 1/4** se laisse donc facilement utiliser pour des installations supplémentaires, des changements et des modernisations

4.2 Indications lumineuses du ISDN-TE-Hub home 1/4

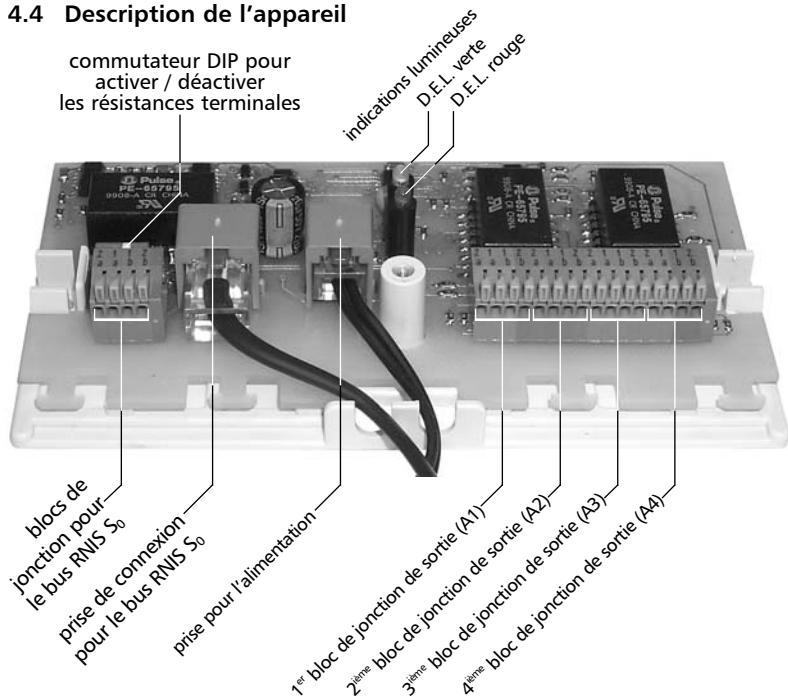
Au milieu du boîtier du **ISDN-TE-Hub home 1/4** se trouvent deux indications lumineuses. L'indication verte s'allume dès que le **ISDN-TE-Hub home 1/4** est alimenté de courant par le bloc d'alimentation. L'indication rouge s'allume dès que l'interface RNIS S_0 est activé et transmet des signaux.

4.3 Raccordement en série de plusieurs ISDN-TE-Hub

Sur une installation RNIS disposant de plus de 4 lignes plusieurs **ISDN-TE-Hub** peuvent être raccordés en série. Pour raccorder en série on connecte le bus S_0 RNIS soit aux prises de raccordement ou aux blocs de jonction à l'intérieur du **ISDN-TE Hub home 1/4**. Si le premier **ISDN-TE-Hub** est directement branché à la prise de la terminaison réseau RNIS le deuxième **ISDN-TE-Hub** sera raccordé aux blocs de jonction du premier et vice versa.

4. Description de la fonction et de l'appareil

4.4 Description de l'appareil



5. Montage et mise en service

5.1 Montage

Le **ISDN-TE-Hub home 1/4** se laisse utiliser en poste de table ou il peut être fixé au mur. Pour le montage mural dévissez le couvercle du **ISDN-TE-Hub home 1/4**. Maintenant vous avez accès aux deux ouvertures qui permettent de marquer les trous à percer au mur et de fixer l'appareil ensuite.

5.2 Mise en service

Raccord des câbles de sortie:

Dévissez le couvercle du **ISDN-TE-Hub home 1/4**. L'appareil a une prise d'entrée (un bloc de jonction d'entrée et de passage) ainsi que quatre blocs de jonction de sortie (quatre contacts par bloc de jonction). Raccordez les câbles d'installation liant les boîtes de connexion à l'appareil aux blocs de jonction A1 à A4. Dénudez les fils individuels de 6 mm environ et enfichez le fil ensuite au contact. En levant le levier du contact le fil se laisse facilement retirer. Il faut vérifier que la longueur des câbles partant du premier et du deuxième pair de blocs de jonction (A1 et A2/A3 et A4) ne dépassera pas 150 m.

Exemple:

Si le câble partant du bloc de jonction A1 à la boîte de connexion a une longueur de 40 m, le câble partant du bloc de jonction A2 à la boîte de connexion ne doit pas dépasser 110 m. Le même est valable pour le deuxième pair A3 et A4.

5. Montage et mise en service

Raccord de l'entrée RNIS S_0 :

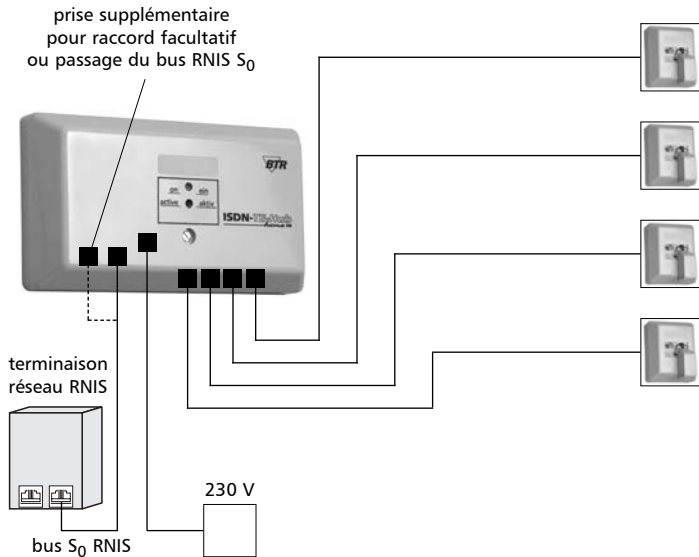
Les deux blocs de jonction du S_0 sont montés en parallèle à la prise d'entrée. Ils permettent de raccorder le bus RNIS S_0 séparément par câbles ou de le passer ultérieurement. Pour un tel raccord il faut respecter les règles habituels pour une installation RNIS (max. 150 m de longueur de câble). Une particularité du raccord S_0 est la possibilité d'une alimentation de secours par l'exploitant du réseau en cas d'absence de courant.

Raccordez la prise ou les blocs de jonction destinés au bus RNIS S_0 à l'intérieur du **ISDN-TE-Hub home 1/4** au raccord RNIS.

Raccord de l'alimentation:

Mettez la fiche du câble d'alimentation dans la prise d'alimentation du **ISDN-TE-Hub home 1/4**, fermez le couvercle du boîtier et raccordez le bloc d'alimentation à une fiche de 230 V. Dès que le **ISDN-TE-Hub home 1/4** est alimenté par le bloc d'alimentation l'indication verte s'allume et l'installation RNIS est prête au service.

5. Montage et mise en service

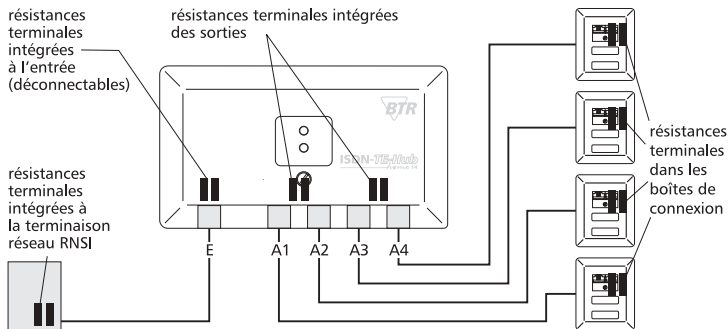


5. Montage et mise en service

5.3 Résistances terminales

La règle fondamentale pour installations de bus RNIS S_0 demande de monter une résistance de 100 Ohm au départ et à l'extrémité d'un bus RNIS S_0 . Les sorties A1 à A4 sont à considérer comme bus RNIS indépendants. Les résistances de départ du bus de ces sorties sont intégrées au **ISDN-TE-Hub home 1/4**. Les résistances terminales sont à installer à l'extrémité du bus dans les boîtes de connexion RNIS.

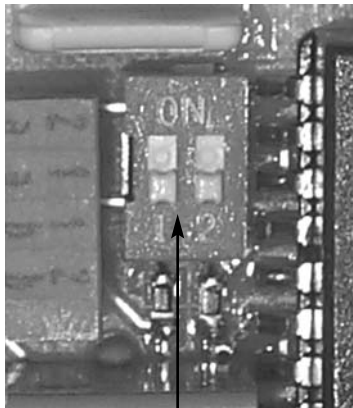
La terminaison de l'entrée du **ISDN-TE-Hub home 1/4** n'est pas nécessaire si on utilise le câble RNIS inclus. Si le **ISDN-TE-Hub home 1/4** est installé par l'intermédiaire de câbles d'installation aux blocs de jonction il faut activer la résistance terminales intégrées. Si on continue le bus RNIS S_0 il faut désactiver les résistances terminales intégrées et terminer le bus à l'extrémité.



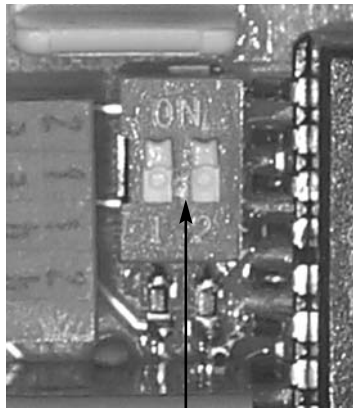
5. Montage et mise en service

Le **ISDN-TE-Hub home 1/4** est prêt au fonctionnement sans programmation. Les résistances terminales intégrées aux entrées du **ISDN-TE-Hub home 1/4** se laissent activer au besoin en mettant les commutateurs DIP en position "ON".

Note: On peut utiliser les adaptateurs RNIS de BTR IT CONNECT comme résistances terminales dans les boîtes de connexion. Référence 130820-I.



résistances terminales activées



résistances terminales désactivées
(état de livraison)

6. Entretien et traitement de déchets

6.1 Entretien

Nettoyez le **ISDN-TE-Hub 1/4 home** seulement de l'extérieur et uniquement avec un chiffon humide. Ne pas utiliser de nettoyeur corrosif. De l'humidité entrant dans l'intérieur du boîtier peut causer des court-circuits et ainsi détruire l'appareil.

6.2 Traitement de déchets

Éliminez l'appareil selon les directives actuelles en vigueur. La casse électronique est considérée comme déchet dangereux.

7. Remédier des dérangements

7.1 Remédier des dérangements

Défaut	Cause possible	Remède
L'indication verte ne s'allume pas	l'alimentation du bloc d'alimentation est interrompue ou le bloc d'alimentation n'est pas branché	assurer l'alimentation ou brancher le bloc d'alimentation
Les terminaux RNIS ne fonctionnent pas	erreur dans le câblage	contrôler le câblage, tester éventuellement le raccord direct sans ISDN-TE-Hub home 1/4 vérifier la longueur des câbles
Seulement les terminaux avec alimentation individuelle ou des terminaux ayant accès à une alimentation de secours fonctionnent	terminaison réseau RNIS en service de secours, bus S_0 non alimenté, bloc d'alimentation n'est pas branché	assurer l'alimentation du raccord RNIS (NTBA) brancher le bloc d'alimentation

8. Données techniques

8.1 Données techniques

Bloc d'alimentation:	entrée: 230 V / 50 Hz sortie: 9 V AC / 130 mA
Interface RNIS:	S ₀ selon ITU-T I.430 / ETS 300012

8.2 Conditions ambiantes

Température ambiante:	-10 °C ... +50 °C
Humidité de l'air relative:	max. 85 %

9. Garanties

9.1 Garanties

Nos conditions générales applicables aux ventes et livraisons sont valables pour toute garantie.

10. Déclaration de conformité

Konformitätserklärung gemäß dem Gesetz über Funkanlagen und Telekommunikations-einrichtungen (FTEG) und der Richtlinie 1999/5/EG (R&TTE)

Declaration of Conformity in accordance with the Radio and Telecommunications Terminal Equipment Act (FTEG) and Directive 1999/5/EC (R&TTE Directive)

RIA-BTR Produktions GmbH

Hersteller/Verantwortliche Person // The manufacturer / responsible person

erklärt, daß das Produkt **ISDN TE-Hub home 1/4**
declares that the product

Type (ggf. Anlagenkonfiguration mit Angaben der Module):
Type (if applicable, configuration including the modules)

Telekommunikations(Tk-)einrichtung
Telecommunications terminal equipment

Aktiver Sternverteiler

Verwendungszweck
intended purpose

bei bestimmungsgemäßer Verwendung den grundlegenden Anforderungen des §3 und den übrigen einschlägigen Bestimmungen des FTEG (Artikel 3 der R&TTE) entspricht.
Complies with the essential requirements of §3 and the other relevant provisions of the FTEG (Article 3 of the R&TTE Directive), when used for its intended purpose.

Gesundheit und Sicherheit gemäß §3 (1) 1. (Artikel 3 (1) a))
Health and safety requirements pursuant to §3 (1) 1. Article 3 (1) a))

Angewendete harmonisierte Normen..... **EN 60950** **HspRI 73/23 EWG**
Harmonised standards applied....

Schutzanforderungen in Bezug auf die elektromagnetische Verträglichkeit §3 (1) 2, Artikel 3 (1) b))
Protection requirements concerning electromagnetic compatibility §3 (1) 2, Article 3 (1) b))

Angewendete harmonisierte Normen..... **EN 55022** und **EN 55024**
Harmonised standards applied....

Anschrift
Address

RIA-BTR Produktions-GmbH
Dillense 9
78176 Blumberg

Phone, fax, e-mail

Tel.: 07702-533-0
Fax: 07702-533-433
e-mail: ria.electronic@ria-btr.de
btr.relaistechnik@ria-btr.de
btr.telecom@ria-btr.de

Blumberg, 03.07.2001
Ort, Datum
Place & date of issue

Geschäftsführer/
President



Telbit AG Ingenieurunternehmung
Telekommunikation - Elektronik
CH - 8340 Hinwil, Bränneliweid 16

Tel. +41 (0)44 937 2550/ FAX +41 (0)44 937 48 45

www.telbit.ch

info@telbit.ch

