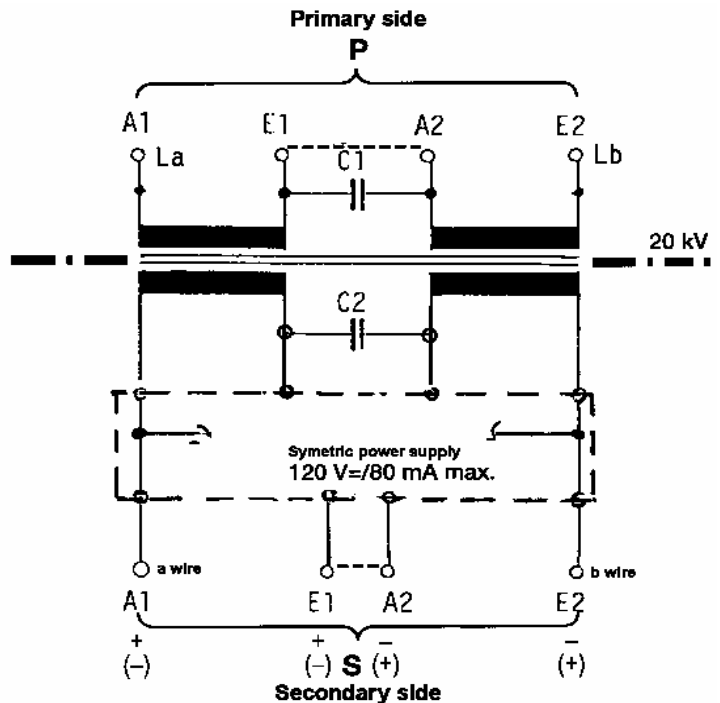
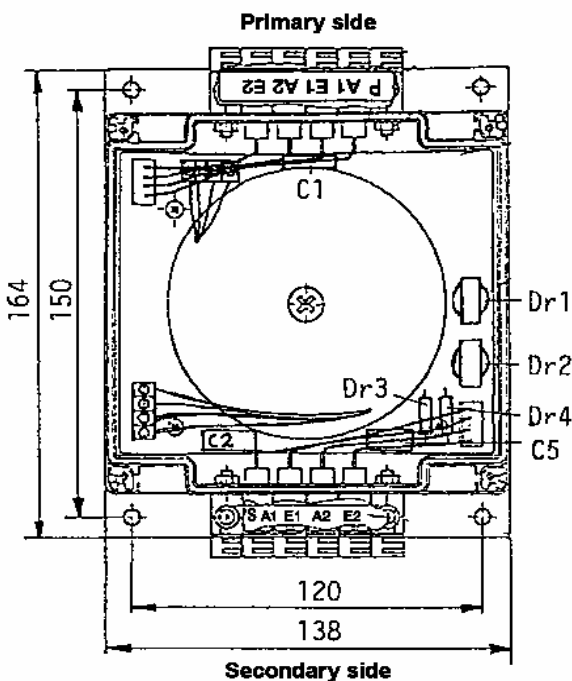


Universal 20kV Broadband transformateur d'isolement, jusqu'à 56Mbit/s Conçu pour voix et de transmission de données NF / RNIS / XDSL

Le nouveau Telbit universelle 20kV Broadband transformateur d'isolement (bobine translatrice) est conçu pour la voix et la transmission de données à partir de 200Hz jusqu'à 12MHz. Si nécessaire, un second DC alimentation électrique peuvent être à bande large. Cette dernière peut être de transformateur d'isolement utilisés pour les fréquence porteuse, RNIS et XDSL. Pour les connexions 4 fils, deux transformateurs sont obligatoires!



- Adaptation 150 : 150 Ohm (NF....TF)
- 600 : 600 Ohm (NF)
- Ratio 1 : 1
- Fréquence 0.2 - 6 kHz . . . 12 MHz
- Erreur Atténuation > 20 dB
- Atténuation de fonctionnement < 0.6 dB

- Symétrie > 52 dB @ 552 kHz
- Transfert des données jusqu'à 56 MBit/s
- Isolation tension d'essai 20kV/50Hz/10sec
- Secondaire Courant max. 80 mA (alimentation locale) und max. 120 V = (RNIS req.> 52V!)
- boîte de surface murale