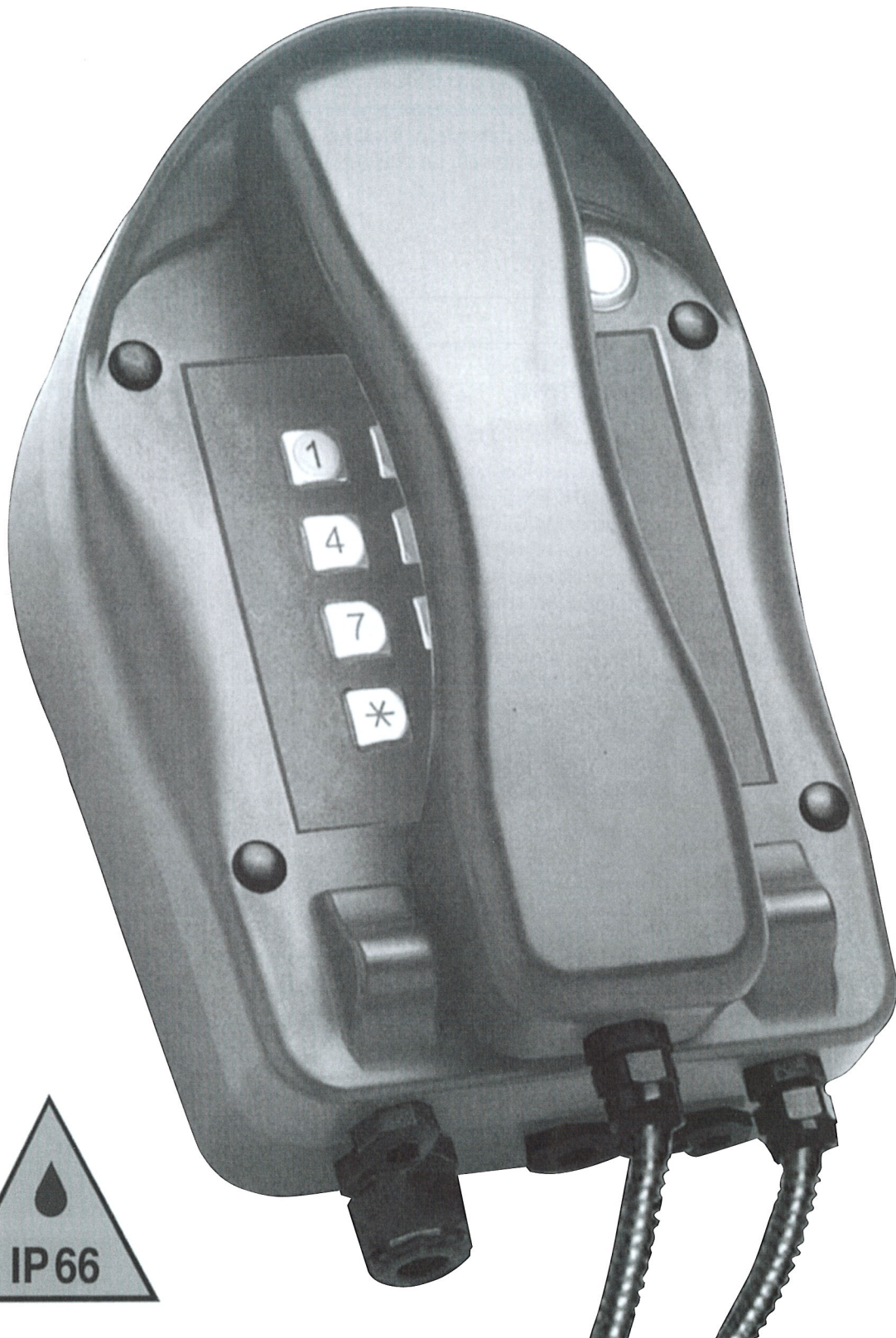


Téléphone pour industrie type A24/A24 Ex (nouveau)



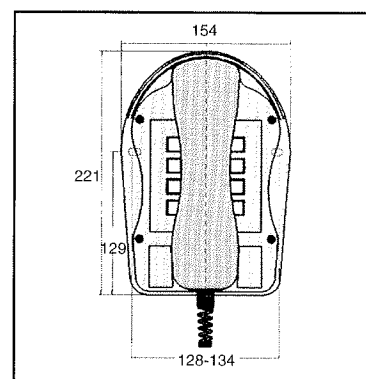
Téléphone pour industrie type A24

Ce type particulièrement robuste est utilisable en milieu poussiéreux et humide

Les nouveaux téléphones pour industrie A24 de la génération 2100 remplissent toutes les obligations de l'état actuel de la technique. Tous les appareils disposent d'un nouveau clavier robuste à 16 touches qui peuvent optionnellement être illuminées. L'écouteur est muni d'un système de blocage. Ces téléphones se distinguent par leur design particulier, sont petits, plats et légers. Ils peuvent être utilisés comme appareils auxiliaires ou de terminaison et sont conçus pour une numérotation par fréquences ou par impulsions. Ils disposent d'une programmation libre Flash ou impulsion et sont commutables pour un bruit environnant trop élevé sur un amplificateur de 6 dB. Des touches particulières optionnelles sont livrables, comme par exemple touches d'appel d'urgence ou commutation électronique entre combinés. La couleur du boîtier de ce téléphone protégé contre les intempéries est argent anthracite.

Dates techniques

Température d'entreposage:	-40 °C ... 70 °C
Température de service:	-20 °C ... 55 °C
humidité relative:	max. 95 %
Type de protection:	IP 66
Numérotation:	MFV (fréquences) ou IWW (impulsions)
Conformité CE:	EN 50081, EN 50082, EN 60950, accès au réseau selon CTR 21+
Volume:	60 dB (A) - 90 dB (A) à 1 m.
Fonctions:	4-6 fonctions par touche, répétition, amplification +6 dB, combiné, terre/flash, 4 numéros d'appel, volume, choix bref
Bornes de raccordement:	0,08-2,5 mm, un, plusieurs ou fils fins
Câblage:	M16, Ø 5-10 mm bouchons: 1 x M12, 1 x M16 écouteurs: M12 Flex, Ø 3-6,5 mm
Matériel:	boîtier: polyamide vis de fermeture: V4A (1.4401)



Dimension: hauteur	221 mm
largeur	154 mm
profondeur	105 mm
Ecart entre les trous pour la fixation:	128-134 mm
Poids:	env. 1250 g

Données de commande

Téléphone mural-de table type A24	Prix sans TVA	
	No. ord.	Prix sFr.
avec cordon en spirale	01.01000	1023.00
avec cordon en spirale + 1 touche d'appel direct	01.01001	1088.00
avec cordon en spirale + 2 touches d'appel direct	01.01002	1152.00
avec cordon VA	01.02000	1082.00
avec cordon VA + 1 touche d'appel direct	01.02001	1141.00
avec cordon VA + 2 touches d'appel direct	01.02002	1200.00
avec clavier illuminé + cordon en spirale	01.03000	1094.00
avec clavier illuminé + cordon en spirale + 1 touche d'appel direct	01.03001	1153.00
avec clavier illuminé + cordon en spirale + 2 touches d'appel direct	01.03002	1211.00
avec clavier illuminé + cordon VA	01.04000	1141.00
avec clavier illuminé + cordon VA + 1 touche d'appel direct	01.04001	1200.00
avec clavier illuminé + cordon VA + 2 touches d'appel direct	01.04002	1264.00