

Industrietelefon Typ A24/A24 Ex. (neu)

als Wähl-Telefon, OB-/ZB- oder Alarm-Telefon in den Haupt-Versionen mit Gummi- oder Metallschnur



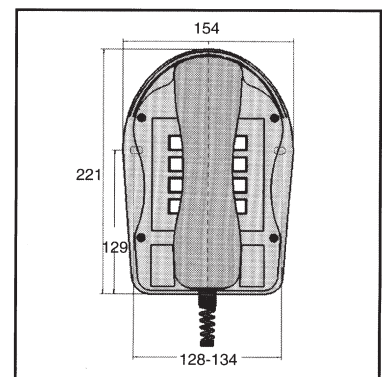
Industrietelefon Typ A24

Dieser besonders robuste Typ ist in staubigen und feuchten Einsatzgebieten verwendbar

Die neuen Industrietelefone A24 der Generation 2100 erfüllen alle Anforderungen nach dem neuesten Stand der Technik. Alle Apparate verfügen über ein neues, besonders robustes Tastaturfeld mit 16 Tasten, die auch optional als Leuchttasten lieferbar sind. Der Hörer ist mit einer den jeweiligen Einsatzbedingungen anpassbarer Arretierung versehen. Diese Telefone zeichnen sich durch ihr besonders gefälliges Design aus, sind kleiner und flacher und dadurch natürlich auch leichter. Sie sind als Nebenstellenapparat, wie auch für den Anschluss an Amtsleitungen einsetzbar und sind für analoge Mehrfrequenz- und Impuls-Systeme konzipiert. Sie verfügen über frei programmierbare Flash- und Erdimpulszeiten und sind bei höheren Umgebungsgläuschen umschaltbar auf einen integrierten Hörverstärker von 6 dB. Eine Erdtastenwahl ist möglich wie auch weitere Sondertasten optional lieferbar sind, wie z.B. Notruftasten mit einprogrammierter Telefon-Nummer oder elektronische Umschaltung zwischen Handapparat und Hör-Sprechgarnitur. Die Gehäusefarbe bei diesen wettersicheren Telefonen ist anthrazit-silber.

Technische Daten

Lagertemperatur:	-40 °C – 70 °C
Betriebstemperatur:	-20 °C – 55 °C
Relative Luftfeuchtigkeit:	max. 95 %
Gehäuseschutzart:	IP 66
Wahlverfahren:	MFV oder IWW
CE-Konformität:	EN 50081, EN 50082, EN 60950 Netzzugang gemäss CTR21+
Lautstärke:	60 dB (A) – 90 dB (A) in 1 m Abstand
Funktionen:	je nach Tastenanzahl 4 – 6 Funktionen, Wahlwiederholung, Mute, Hörverst. + 6 dB, Hör-/Sprechgarnitur, Erd/Flash, 4 Zielwahlnummern, Lauthören, Kurzwahl
Anschlussklemmen:	Klemmbereich 0,08 – 2,5 mm ² ein-, mehr- und feindrähtig
Kabeleinführungen:	M16, Ø 5 – 10 mm Blindstopfen: 1 x M12, 1 x M16 Hörer: M12 Flex, Ø 3 – 6,5 mm
Material:	Gehäuse: Polyamid anthrazit Verschlusschrauben: V4A (1.4401)



Abmessungen: Höhe 221 mm
Breite 154 mm
Tiefe 105 mm

Lochabstand
für Befestigung: 128–134 mm

Gewicht: ca. 1250 g

Bestell-Daten

Wand-Tisch-Telefone der Typ-A24-Serie		Bestell-Nr.
A U S F Ü H R U N G	mit Spiralhörerschnur	01.01000
	mit Spiralhörerschnur + 1 Direktwahltaste	01.01001
	mit Spiralhörerschnur + 2 Direktwahltasten	01.01002
	mit VA-Hörerschnur	01.02000
	mit VA-Hörerschnur + 1 Direktwahltaste	01.02001
	mit VA-Hörerschnur + 2 Direktwahltasten	01.02002
	mit beleuchteter Tastatur + Spiralhörerschnur	01.03000
	mit beleuchteter Tastatur + Spiralhörerschnur + 1 Direktwahltaste	01.03001
	mit beleuchteter Tastatur + Spiralhörerschnur + 2 Direktwahltasten	01.03002
	mit beleuchteter Tastatur + VA-Hörerschnur	01.04000
	mit beleuchteter Tastatur + VA-Hörerschnur + 1 Direktwahltaste	01.04001
	mit beleuchteter Tastatur + VA-Hörerschnur + 2 Direktwahltasten	01.04002

Preise: exkl. MWST, Versand und Verpackung