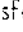
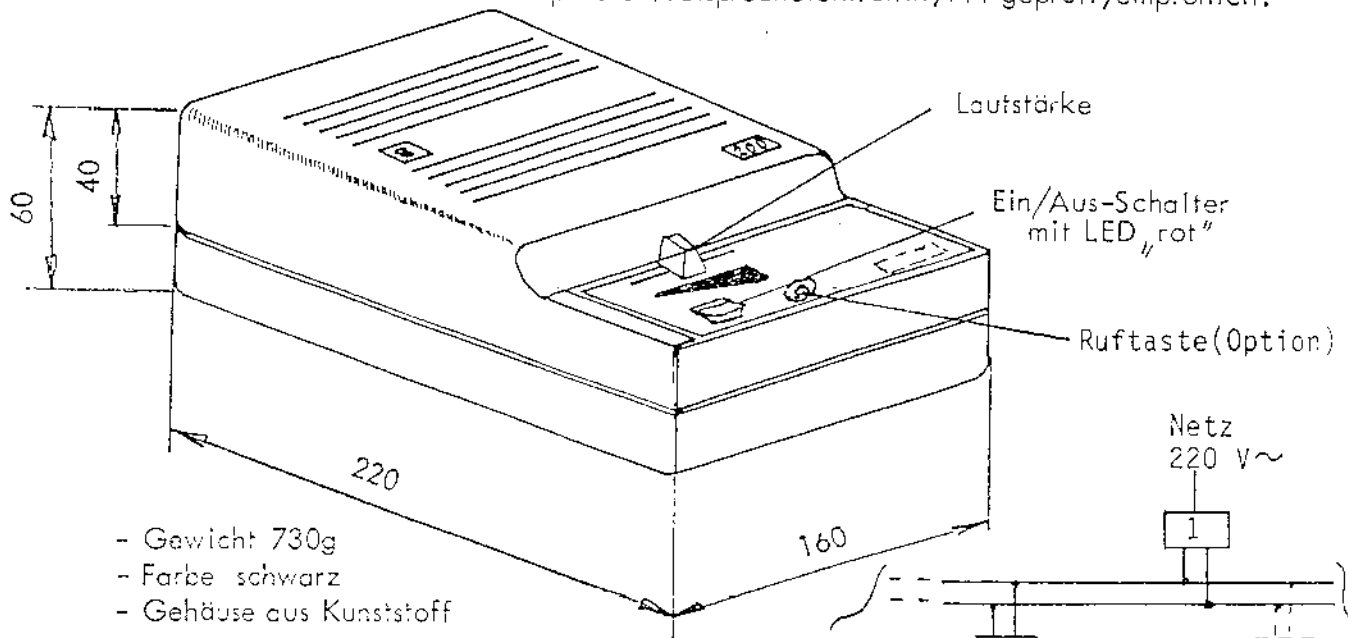


1) Technische Daten

- Händefreie Bedienung, freies Sprechen an 2...3...x-Stationen, normal an 1 Ind.Stat
- Sende-Pegel max. 0 dBm, normal ca. - 6dBm.
- Anschluss-Impedanz nom. 600Ω, auch an kleinere Leitungsimpedanzen möglich.
- Empfangslautstärke-Regulierung ca. 40 dB (mit Schiebe-Potentiometer.)
- Ausgangsleistung max. 1 Watt, Zusatz-Lautsprecher auf Wunsch anschliessbar.
- Leistungsaufnahme 220V~ / 18V~ / 3VA über Netzstecker-Trafo
- Elektret-Mikrofon, frei aus bis zu 50cm frei besprechbar.
- Netzstecker- Transformator, schutzisoliert , SEV-geprüft
- Reichweite 10..15km Draht 0.6mm bzw. 20..30km Draht 1.0mm (80km Draht 1.5mm)
- Akustischer Ruf mit Tritel-Dreiklang auf besondere Bestellung eingebaut lieferbar.

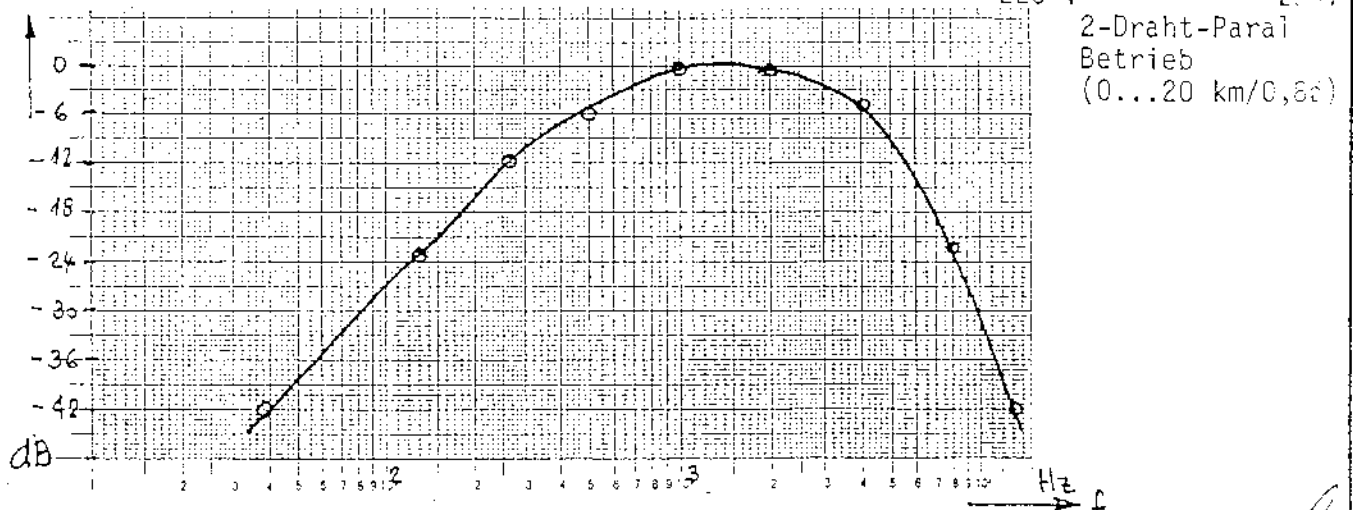
2) Bauart, Konstruktion

Handliches leichtes Gehäuse, als Tisch oder Wandgerät gleichermaßen einsetzbar. Resistent gegen Sonneneinstrahlung (Farbe: schwarz), ebenso gegen schmutz. Umgebung. Das Gerät enthält eine sehr erprobte Freisprechelektronik, PIT geprüft, empfohlen.

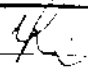


- Gewicht 730g
- Farbe schwarz
- Gehäuse aus Kunststoff

3) Frequenzgang



Tischmodell zu Freisprech-Station Telbit B 200 (oder Wand)
Party-Line-System, "Einer an alle- System) für Service etc.

Maßstab Echelle	Gezeichnet Dessiné	13.11.87	
	Geprüft Contrôlé		
	Gesehen Vu		

telbit 20

Telbit AG Ingenieurunternehmung
Telekommunikation - Elektronik - Funk
CH-8340 Hünenberg, Brühlwäld. ☎ 01/937 25 50

Z - 8 4 1 1 1 3 - 1