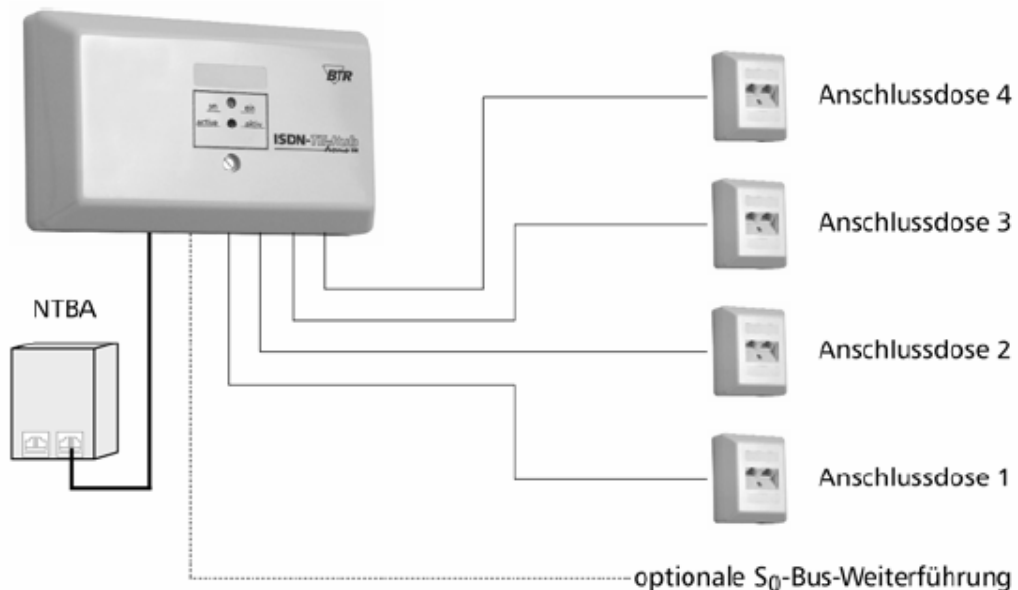


## ISDN-Lösung mit Stern!

- + Ideal zur Umrüstung von analog auf ISDN durch Nutzung der alten Telefonkabel
- + Kostengünstige Lösung
- + Einfache Montage und Inbetriebnahme
- + Statusanzeige über zwei Leuchtdiagnosen
- + Steckernetzteil zur Spannungsversorgung im Lieferumfang enthalten

Aktiver ISDN-Anschlussverteiler für die sternförmige Installation im Privathaushalt und im SOHO - Bereich.

### ISDN-MAUSi home 1/4



**ISDN als Kommunikationsanschluss setzt sich auch in privaten Haushalten immer mehr durch. Um mehrere ISDN-Endgeräte anschließen zu können, ist ein Anschlussverteiler notwendig. Für eine funktionssichere ISDN-Installation ist ein aktiver Verteiler die richtige Lösung.**

#### **Stern oder Bus**

ISDN - Installationsrichtlinien geben die Businstallation als klassische Installationsform für ISDN vor, d. h. alle ISDN-Anschlussdosen sind hintereinander an die gleiche Installationsleitung angeschlossen. Bisherige ISDN-Sternverteilerlösungen erbrachten oft Funktionsstörungen oder waren umständlich und teuer. Der ISDN-MAUSi home 1/4 ist ein aktiver Sternverteiler und ermöglicht die sternförmige Verkabelung von ISDN-Installationen.

#### **Kleiner aktiver Sternverteiler**

Der ISDN-MAUSi home 1/4 ist entwickelt worden um eine kostengünstige aber doch funktionssichere Möglichkeit für ISDN-Sternverkabelungen bieten zu können. Die Elektronik im Gerät stellt sicher, dass die ISDN-Signale korrekt an die ISDN-Endgeräte geleitet werden. Die kostengünstige Realisierung und der Einsatz von Anschlussklemmen zum Anschluss der Installationsleitungen machen den ISDN-MAUSi home 1/4 optimal für den Einsatz in privaten Haushalten.

#### **Ideal beim Umstieg von analog auf ISDN**

Wird in privaten Haushalten ein analoger Telefonanschluss auf ISDN umgestellt, sollten möglichst geringe Installationsarbeiten und damit Kosten entstehen. Insbesondere bei einem bereits bestehenden kleinen analogen Netz ist der ISDN-MAUSi home 1/4 das ideale Gerät. Er wird einfach über das mitgelieferte Anschlusskabel mit dem ISDN-Abschlussgerät (NTBA) des Netzbetreibers verbunden. Die analogen Anschlussdosen werden gegen digitale ausgetauscht, die vorhandenen vieradrigen Telefonleitungen in die Anschlussklemmen des ISDN-MAUSi home 1/4 eingesteckt - fertig. Die Umstellung auf ISDN ist abgeschlossen, das Netz ist betriebsbereit.

#### **ISDN im ganzen Haus**

Der ISDN-MAUSi home 1/4 hat vier active Ausgänge für den Anschluss von Telefonkabeln. Für je zwei dieser Ausgänge sind zusammen 150 m Installationslänge möglich. Ein fünfter Ausgang dient entweder der Weiterführung des ISDN-S 0 - Busses zu einem weiteren ISDN-Gerät z. B. einem zweiten ISDN-MAUSi home 1/4 oder dem Anschluss einer weiteren ISDN-Anschlussdose mit maximaler Installationskabellänge von 150m.

#### **Funktionsanzeigen**

Eine Leuchtanzeige meldet die Betriebsbereitschaft des ISDN-MAUSi home 1/4, die zweite Anzeige signalisiert den Betriebszustand des ISDN-Anschlusses.



## ISDN-MAUSi home 1 / 4

### Mehrfachanschluss und Systemerweiterung für ISDN

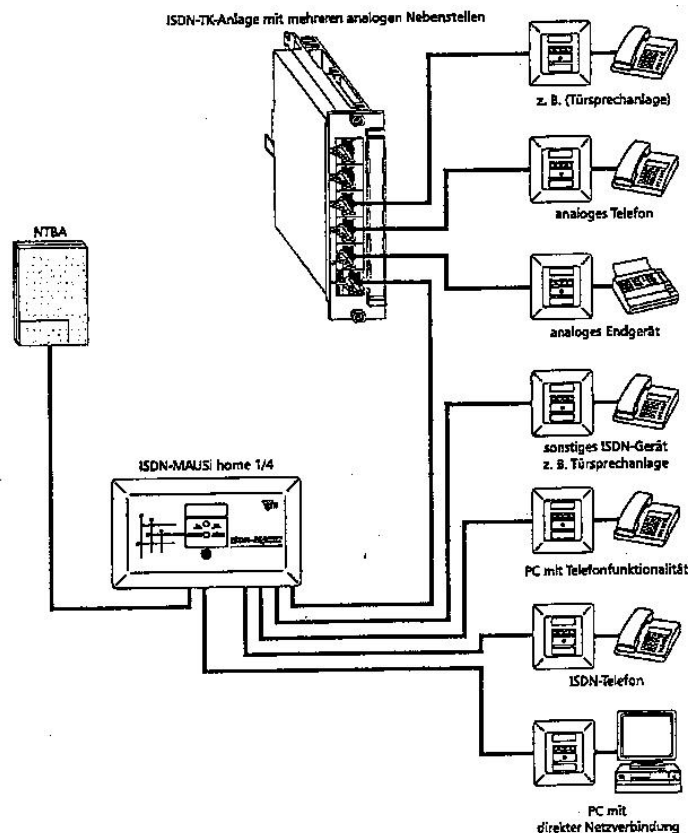
Der **ISDN-MAUSi home 1/4** ist ein elektronisches Gerät, das am ISDN-Mehrgeräte-Anschluss Internverbindungen von einem Gerät zum anderen ohne Einbeziehung der Vermittlungsstelle ermöglicht.

- Der **ISDN-MAUSi home 1/4** funktioniert nur am ISDN-So-Anschluss.

Der ISDN-MAUSi home 1/4 erweitert die Funktionalität des ISDN-So-Anschlusses. Die Anschlussmöglichkeiten für diesen ISDN-So-Anschluss bleiben erhalten. Dies bedeutet, dass am ISDN-Mehrgeräteanschluss bis zu acht ISDN-Endgeräte angeschlossen werden können. Alle hinter den **ISDN-MAUSi home 1/4** angeschlossenen Geräte können direkt miteinander kommunizieren.

- die Installationsart: Sternverkabelung statt Busverkabelung
- kostenlose Verbindungsmöglichkeiten der Endgeräte: direkte Internverbindung anstatt kostenpflichtige Kommunikationsverbindung über die Vermittlungsstelle.
- Weitervermittlung von Gesprächen

Diese Funktionalität erweitert die bestehenden Funktionen des ISDN-Mehrgeräteanschlusses, ermöglicht gleichzeitig externe sowie interne Verbindungen und spart Kosten, die ohne das Gerät als Verbindungsgebühren anfallen würden.



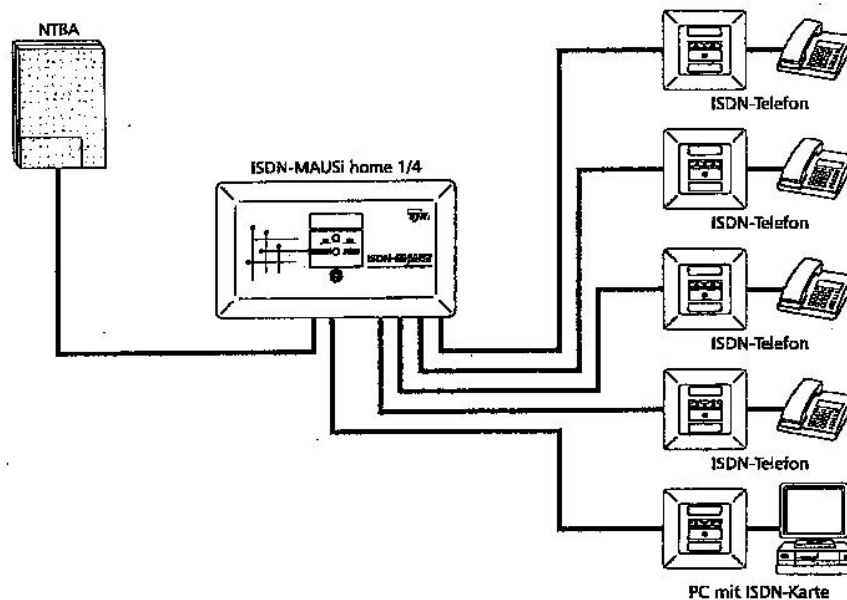
## Weitere Einsatz-Varianten

### Einfache Konfiguration: 4 ISDN-Telefone und ein PC

In dieser Anschlussweise ist der PC schaltungstechnisch vor den ISDN-MAUSi home 1/4 an den ISDN-S-Bus geschaltet. Die 4 Telefone sind an die internen Ausgänge des ISDN-MAUSi home 1/4 geschaltet. Die angeschlossenen ISDN-Endgeräte müssen auf mindestens eine Intern-Rufnummer (MSN) programmiert werden (siehe 5.6), mindestens einem der angeschlossenen Telefone ist eine Extern-Rufnummer zuzuweisen. Die ISDN-Endgeräte reagieren dann auf die jeweils programmierten MSN. Für interne Rufe kann eine der vom Netzbetreiber zugewiesenen MSN genutzt werden, es können aber pro Gerät auch bis zu drei beliebige interne Nummern vergeben werden.

#### Nummernvergabe pro Telefon

Erste MSN = eine der vom Netzbetreibers (z.B. Deutsche Telekom) zugeteilten externen Rufnummern  
Zweite und dritte MSN = beliebige interne Rufnummern, (können auch weitere Extern-Rufnummern sein)



Für diese Konfiguration empfehlen wir, den **ISDN-MAUSi home 1/4** auf automatische Amtsholung einzustellen (Einstellung siehe 5.1).

In dieser Konfiguration sind folgende Verbindungen möglich:

- eine kostenlose Internverbindung zwischen den angeschlossenen Endgeräten (sowie zusätzlich eine externe Verbindung über den vorgeschalteten PC)

oder

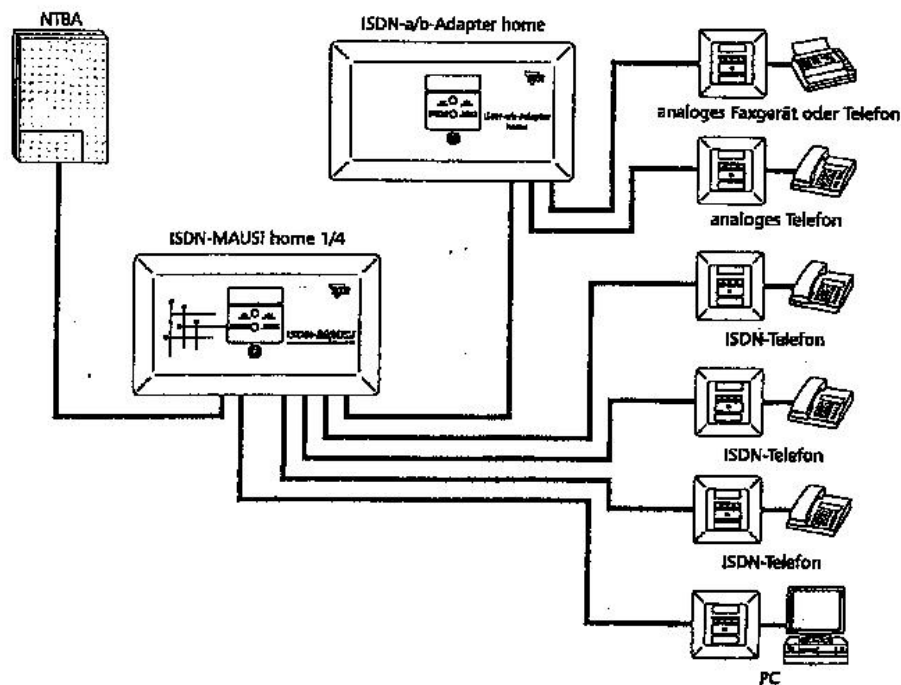
- bis zu 2 Amtsverbindungen kommend oder gehend

## Mischkonfiguration: 3 ISDN-Telefone, 2 analoge Endgeräte und ein PC

In dieser Anschlussweise ist der PC schaltungstechnisch vor den **ISDN-MAUSi home 1/4** geschaltet. 3 ISDN-Telefone und ein a/b-Adapter sind an die internen Ausgänge des **ISDN-MAUSi home 1/4** geschaltet. An den a/b-Adapter sind 2 analoge Endgeräte (2 Telefone oder Telefon und Faxgerät) geschaltet. Der **ISDN-MAUSi home 1/4** ist auf Amtsholung mit Wahl der Ziffer „0“ eingestellt (keine automatische Amtsholung). Der a/b-Adapter ist auf Werkseinstellung programmiert. Die analogen und die ISDN-Endgeräte müssen auf ihre Rufnummer (MSN) programmiert sein.

### Nummernvergabe pro Telefon

- Erste MSN = eine der vom Netzbetreibers (z.B. Deutsche Telekom) zugeteilten externen Rufnummern
- Zweite und dritte MSN = beliebige interne Rufnummern, (können auch weitere Extern-Rufnummern sein)



Für diese Konfiguration empfehlen wir, den **ISDN-MAUSi home 1/4** auf Amtsholung mit der Ziffer „0“ einzustellen (siehe 5.1). Durch die empfohlene Einstellung der Geräte ergibt sich eine einheitliche Prozedur für Analog- und ISDN-Geräte, bezogen auf Extern- sowie Internverbindungen.

In dieser Konfiguration sind folgende Verbindungen möglich:

- 2 Externverbindungen von ISDN- oder Analoggeräten

oder

- bis zu zwei kostenlose Internverbindungen zwischen ISDN-und/oder Analoggeräten