

# Breitband-Übertrager 20 kW



## Beschreibung

Der von Telbit patentierte 20 kV Breitband-Übertrager ermöglicht Sprach- und Datensignalübertragung im Bereich von 200 Hz bis 5/12 (30) MHz. Schützt angeschlossene Geräte/PCs etc. zusätzliche sekundäre Gleichstromspeisung (z.B. für NT, MODEM, Phantom-Speisung für Digital-Telefon) ist möglich (max. 100 V / 80 mA). Für 4-Drahtleitungen werden zwei Breitband-Übertrager benötigt. Diese können auch zum Abschluss von Telecom-Geräten mit asymmetrischen Eingang/Ausgang genutzt werden. Eingebaut in hochisoliertem Kunststoff-Gehäuse, welches einen optimalen Schutz bietet. S/P-Anschlüsse erfolgen mit Schraubklemmen.

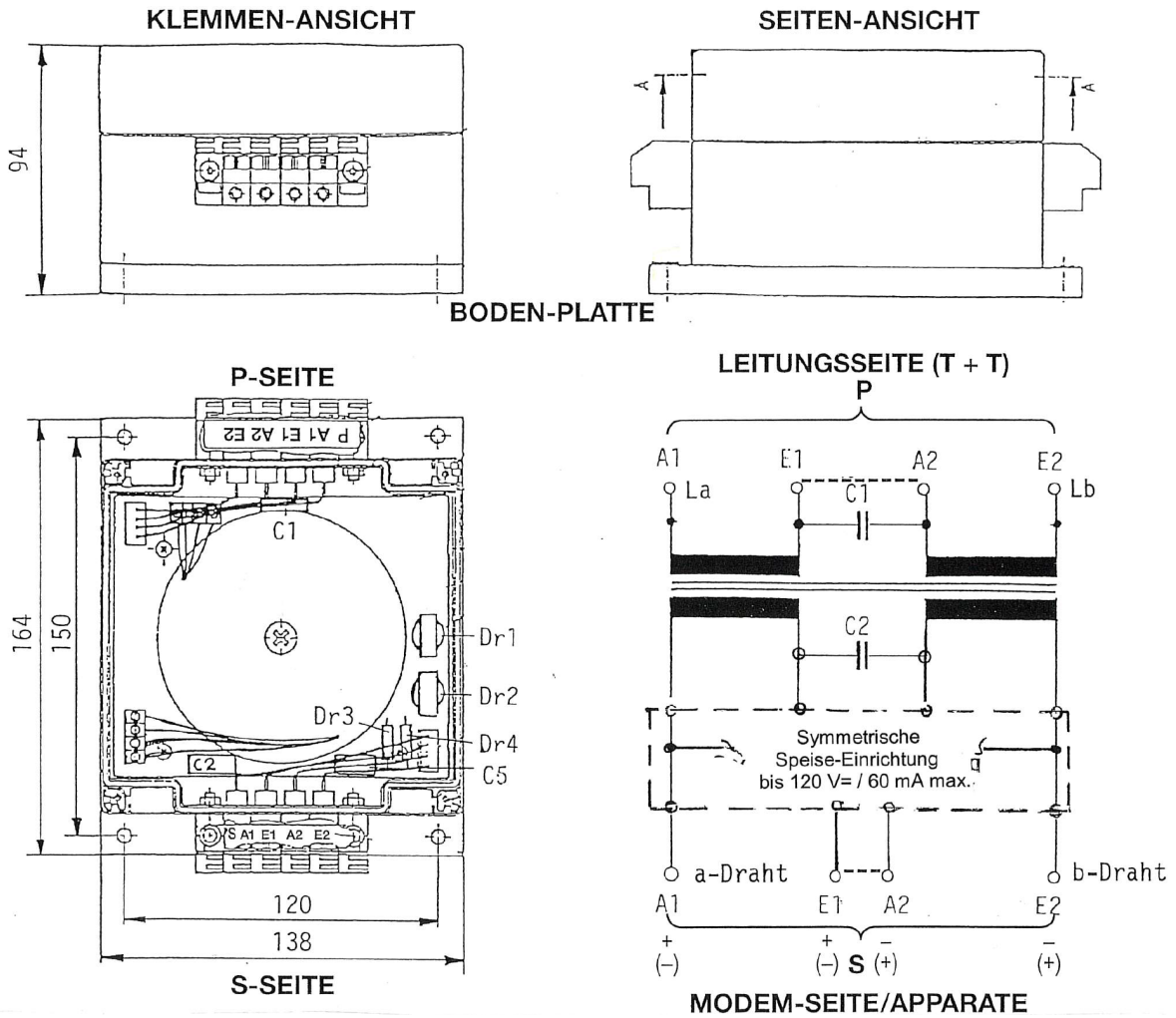
## Anwendung

Einsatzorte sind Kraftwerksanlagen / Energie-Lieferanten / Solar bei Blitzeinschlag / Überspannung bei Kabel-/Freileitungsanschluss. Alle Breitband-Übertrager sind geprüft durch das Eidgenössische Starkstrominspektorat ESTI. Der 20 kV Breitband-Übertrager ist von Swisscom speziell geprüft für All-IP-Signale bis VDSL2, spez. für Kraftwerke/Militär/Spitäler/Feuerwehr/Polizei etc.

## Technische Daten

Speiseeinrichtung:	mit/ohne
Übertragungsverhältnis	1:1
Frequenzbereich	200 Hz ... 12 (30) MHz (150 Ohm)
Betriebsdämpfung	< 3 dB
Fehlerdämpfung	> 20 dB
Prüfspannung P/S mit 50 Hz	15 kV
Gleichstrom sekundär	max. 80 mA / bis 120 V
Gehäuse	164 x 138 x 94 mm
Gehäuseschutzart:	IP65
Anschlussklemmen	schraubbar

## Abmasse und Schema



P = Primär (ankommende Leitung)  
S = Haus-Anschluss